

この度は、弊社の製品をお買い上げいただき、誠にありがとうございます。取付前、ご使用前にこの注意書及び取扱説明書をよくお読みいただき、正しくお使いください。
※この注意書及び取扱説明書は、大切に保管し、必要な時にお読みください。

ーおことわりー

本製品は犯罪抑止を目的とした製品で、犯罪防止を保证する物ではありません。犯罪による損害については責任を負いかねますのでご了承ください。
故障が発生した場合は、お買い上げの販売店にお申し出ください。本製品は弊社保証規定に基づいて保証させていただきます。
※保証書は大切に保管してください。 ※仕様及び外観は改良のため、予告なく変更することがあります。

ー正しく設置・ご使用いただくためにー

- こんな場所には設置しないでください
・蛍光灯などの光源が直接カメラの視野に入る場所 ・太陽が季節、時刻を通して直接カメラの視野に入る場所 ・X線や放射線、および強い電波や磁気の発生する場所
※製品仕様の「使用条件」内の場所に設置してください。 ※天井または壁に取り付ける際は、カメラの重量を十分に考慮し設置してください。
- その他の注意事項
・電源は必ず弊社の AC アダプター、または電源供給器をご使用ください。 ・カメラに強い衝撃、振動を与えないでください。
・汚れなどが付着するため、定期的カメラのレンズを清掃してください。

警告表示の意味
この「注意書」では、本製品を設置、または使用される方や他の人への危害、財産への損害を未然に防止するため、お取り扱いの際、守っていただきたい事項について次の「図記号」で表示しています。図記号の意味を十分にご理解のうえ、この「注意書」をお読みいただくようお願い申し上げます。

警告	この警告事項に反した取り扱いをすると、死亡や大けがなど人身事故の原因となります。	禁止	禁止を表します。してはいけない内容です。 注意
注意	この注意事項に反した取り扱いをすると、傷害を負う、または物的損害が発生するおそれがあります。	指示	必ず実行しなければならない内容です。

安全のための注意事項を守らないと火災や人身事故につながる可能性があります。本紙には事故を防ぐための重要な注意事項と製品の正しい取り扱い方を記載しています。お読みになった後は、いつでも見られるところに保管して下さい。

警告					
注意	分解・改造等をしない 火災や感電、故障の原因となります。	注意	ぬれた手で本製品にふれない 感電や故障の原因となります。	指示	故障や異常にお気づきの場合は、 お買い上げの販売店にお申し出ください。 そのままご使用になりますと、故障の 拡大や思わぬ事故の原因となります。
注意	浴室など湿気が非常に高い場所や、 水に浸かるおそれのある場所には 設置しない。火災や感電、故障の 原因となります。	注意	機器の重みに耐えられない場所 には取付けない。感電や故障の 原因となります。		

注意					
注意	赤外線照明投光器の光を長時間見続け ない。 本製品は、目には見えませんが赤外 線を発光しています。赤外線の熱 効果により、目を傷つけるおそれ があります。	注意	ストーブやコンロなど、高温にな る物に近づけない。変形や故障の 原因となります。	注意	磁石など、磁気を帯びた物を近づ けない。 誤動作や故障の原因となります。
注意	腐食性のガスや塵埃がかからない ようにする。故障や寿命低下の原 因となります。	注意	電気製品など、電氣的ノイズや 電磁波が発生する物に近づけない。 誤動作や故障の原因となります。	指示	IR(赤外線 LED)は消耗品です。定 期的な点検の実施および交換をお すすめします。

無償保証規定

1. 正常な使用状態(取扱い上のご注意、本体貼付ラベルなどの注意書に従った使用状態)で故障した場合にはお買い上げの販売店または弊社商品お問い合わせセンターが無料修理をさせていただきます。弊社の判断により製品を交換させていただくことがありますのであらかじめご了承ください。
2. 保証期間内に故障して無料修理をお受けになる場合には、お買い上げの販売店に製品と本書をご持参ご提示の上、お申し付けください。
3. ご贈答、ご転居などで本保証書に記入してあるお買い上げの販売店に修理をご依頼になれない場合には、弊社商品お問い合わせセンターにご相談ください。
4. 保証期間内でも次の場合は有料とさせていただきます。
(1)本書のご提示がない場合
(2)本書にお買い上げの年月日、お客様名、お買い上げの販売店名のご記入がない場合、および本書の字句を書き替えられた場合
(3)使用上の誤り、他の機器から受けた障害または不当な修理や改造による故障および損傷
- (4)お買い上げ後の取り付け場所の移設、輸送、落下などによる故障および損傷
- (5)火災、地震、風水害、落雷、その他の天変地異、公害、塩害、異常電圧などによる故障および損傷
- (6)消耗した部品の交換
5. 付属品・消耗品は保証対象外とさせていただきます。
6. 本書は日本国内においてのみ有効です。
This warranty is valid only in Japan.
7. 本書は再発行致しませんので大切に保管してください。



商品仕様



型番	DC38C/DC38CDNZ
撮像素子	1/2.7インチ CMOS
映像出力	BNC (HD/CVBS切替可)
信号規格	AHD/CVI/TVI/CVBS/IP選択可
有効画素数	212万画素 [1944x1092px]
デイナイト	自動/手動
最低照度	カラー：0.05Lux/F1.6, 白黒：0.005Lux/F1.6
赤外線LED	非搭載
レンズ	f2.7~11mm/F1.6 4x Optical Zoom
最短焦点距離	100mm~1000mm
撮影画角	水平：112.5°~30°
旋回角度	パン(垂直)：0°~355° チルト(水平)：0°~90°
マニュアル速度	パン：0.1°~100°/s; チルト：0.1°~60°/s
プリセット速度	パン：100°/s; チルト：60°/s
プリセット	300
PTZモード	5パターン, 8ツアー, 5オートスキャン, オートパン
プロトコル	DH-SD, Pelco-P/D (自動認識)
O S D	逆光補正/AGC/ノイズ軽減/ホワイトバランス
音声マイク	無
電源	12V/1.5A
消費電力	最大10W
使用条件	-30°C~+60°C / 湿度95%以下
防水/耐衝撃 規格	IP66 / IK10
外形寸法	Φ122mm×89mm
本体重量	0.65kg
付属品	ビス/コンクリートアンカー/トルクスレンチ
材質	本体部：メタル
認証	CE, FCC

取付方法・動作確認

【手順1】

注意) 設置面が必ずカメラ本体の3倍以上の重量に耐えられる強度であることを確認して下さい。
注意) 設置する前に必ずカメラが正常動作するか確認して下さい。

- 1-1. ビスを留める位置を決めます。(必要に応じて付属のアンカーを使用して下さい。)
- 1-2. カメラ本体外側のドームカバーを外します。
- 1-3. カメラケーブルを側面へ配線する、あるいは設置面を貫通させるか決めて、カメラ本体をビスで留めます。

注意) この時点でドームカバーを取付けないでください。

【手順2】

専用レコーダーと接続してカメラ映像を確認します。
※接続部分は必ず自己融着テープ(別売)で防水処理してください。

【手順3】

モニターへ正常に映像出力されるか確認します。
※接続直後、映像が安定するまで30秒程度必要となります。

【接続例】

【手順4】

注意) 本操作を実施する専用レコーダーは、RLCシリーズもしくはDCシリーズを想定しています。他社製レコーダーをお使いの場合は、製造元にお問い合わせください。

【手順8 画面】



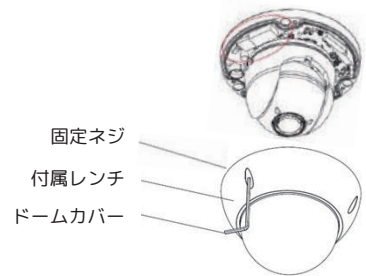
- ①拡大(Z)
- ②縮小(Z)
- ③上(P)
- ④下(P)
- ⑤右(T)
- ⑥左(T)

- 4-1. 専用レコーダーのライブ画面で右クリックします。
- 4-2. 操作パネルでPTZコントロールもしくは「カメラズーム」をクリックします。
- 4-3. 表示されたリモコンアイコンを操作します。
本製品の旋回可動範囲は次の通りです。
パン(垂直)：0°～355° チルト(水平)：0°～90°
矢印が指す丸枠ボタンを長押しして動作確認します。
①から順にボタンを長押しします。各旋回可動により死角に問題があれば設置位置を調整します。
完了したらレコーダー操作を終了します。

【手順5】

ドームカバーを取付けます。

※設置完了後、ドームカバーのフィルムは剥がしてご使用ください。



専用レコーダーでPTZ操作できます。
可動させる場合、丸枠ボタンを操作します。



※旋回可動に関する操作が実行できない場合、カメラを再起動することで解決される可能性があります。

■ 映像専用ケーブル 最低仕様要件

- 特性インピーダンス75Ω
- 純銅使用のケーブル
- 被覆面積95%の銅シールド

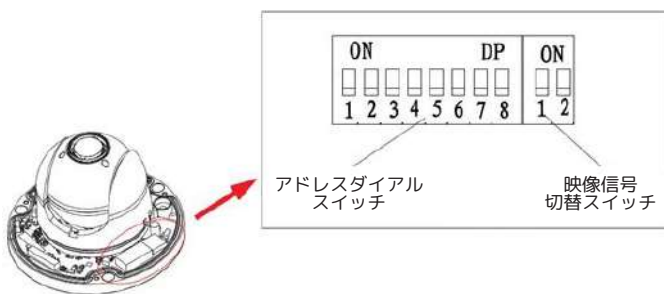
アナログカメラとネットワークカメラ

国際規格; JIS規格	最大伝送距離
RG59/U; 3C-2V	229m
RG6/U; 5C-2V	305m
RG11/U; 7C-2V	457m

HD-CVIカメラ

規格	最大伝送距離
SYV-75-3	720P(25fps\30fps): 500m
;3C-2VS	720P(50fps\60fps): 300m
	1080P(25fps\30fps): 300m

■ ディップスイッチ



ディップスイッチは、カメラ本体の信号制御を実施することが可能なスイッチです。カメラ基板上に搭載されています。
ディップスイッチには、アドレスダイヤルスイッチと映像信号切替スイッチの2種類が存在します。アドレスダイヤルスイッチは、「1」～「7」の番号をカメラに設定できます。映像信号切替スイッチは、HD画質とSD画質を切り替える事ができます。設定が完了したら、カメラを再起動します。

●アドレスダイヤルスイッチ

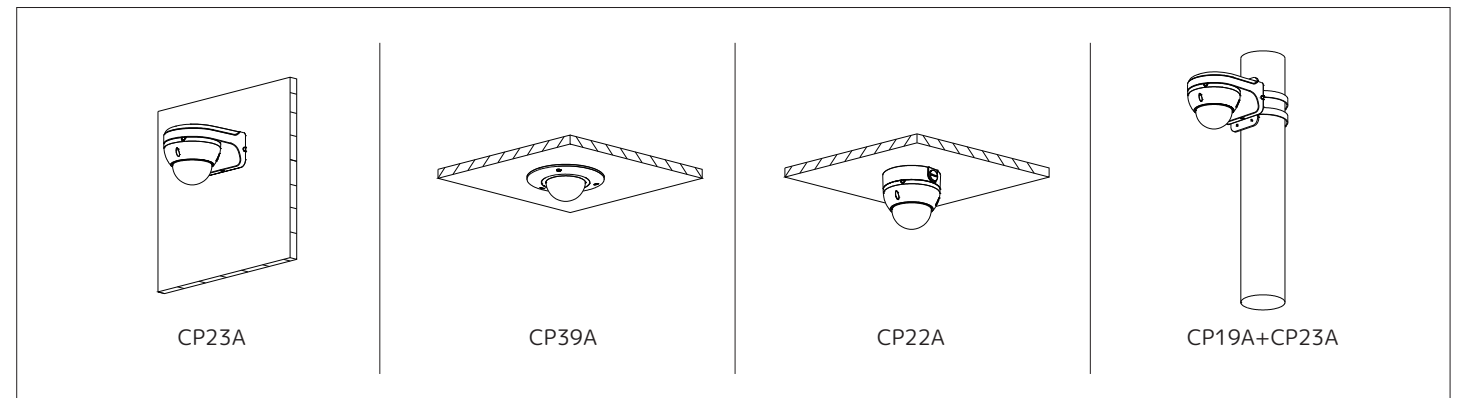
アドレスダイヤルスイッチは、カメラ本体のアドレス番号を設定します。エンコードモードでは、バイナリコーディングを採用しています。アドレスは最大127通りの設定が可能です。

●映像信号切替スイッチ

スイッチ1	スイッチ2	出力結果
OFF	OFF	HD画質(高画質)
ON	OFF	SD画質(低画質)
OFF	ON	リザーブ
ON	ON	自動画質調整

※本作業は、製品の利用における必須作業ではございません。必要に応じ作業する項目ですので、不要な設定はお控えください。

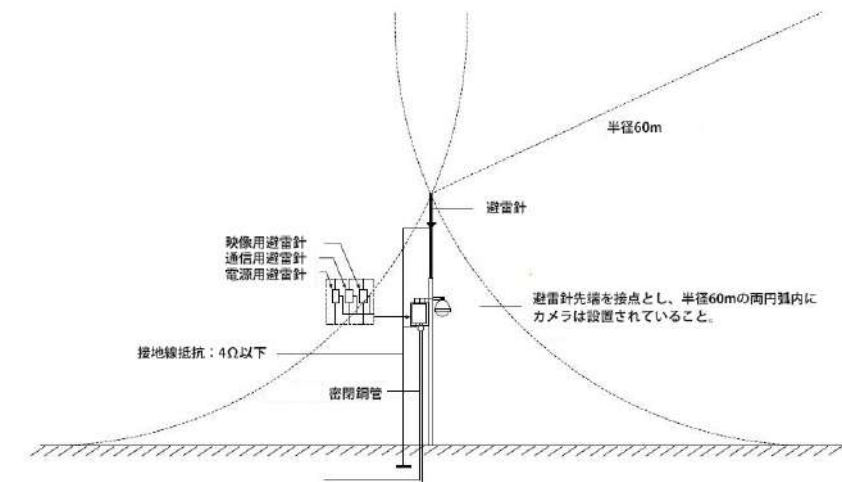
■ 専用ブラケット(別売)



■ カメラ本体の保護 (参考)

●屋外設置における保護

- ・映像専用ケーブルと高電圧装置(または高電圧ケーブル)の間の距離は、少なくとも50m以上あけてください。
- ・広大な土地の場合、配線の1点をアースに接続するために、密閉鋼管を使用し地中から配線します。オープンフロアでの配線は禁止されています。
- ・強い雷雨が発生する場所、または高感度電圧に近い場所(高電圧変電所の近くなど)では、追加の高出力雷保護装置または避雷針を取り付ける必要があります。
- ・建物全体の雷保護では、屋外装置とケーブルの保護、またアースを考慮し国家規格または業界標準に準拠する必要があります。
- ・保護システムは等電位配線を採用するものとします。アース装置は劣化から保護され、同時に電気安全コードに適合している必要があります。アース装置は、高圧送電網のN(ニュートラル)ラインに短絡したり、他のワイヤーと混合したりしないでください。保護システムをアースのみに接続する場合、設置線抵抗は4Ω以下、アースケーブルの断面積は25mm²以上でなければなりません。



●屋内設置における保護

カメラの黄と緑のGND線またはGNDネジは、25mm²以上の屋内等電位GND端子を備えた複数の銅線で確実に接続してください。

