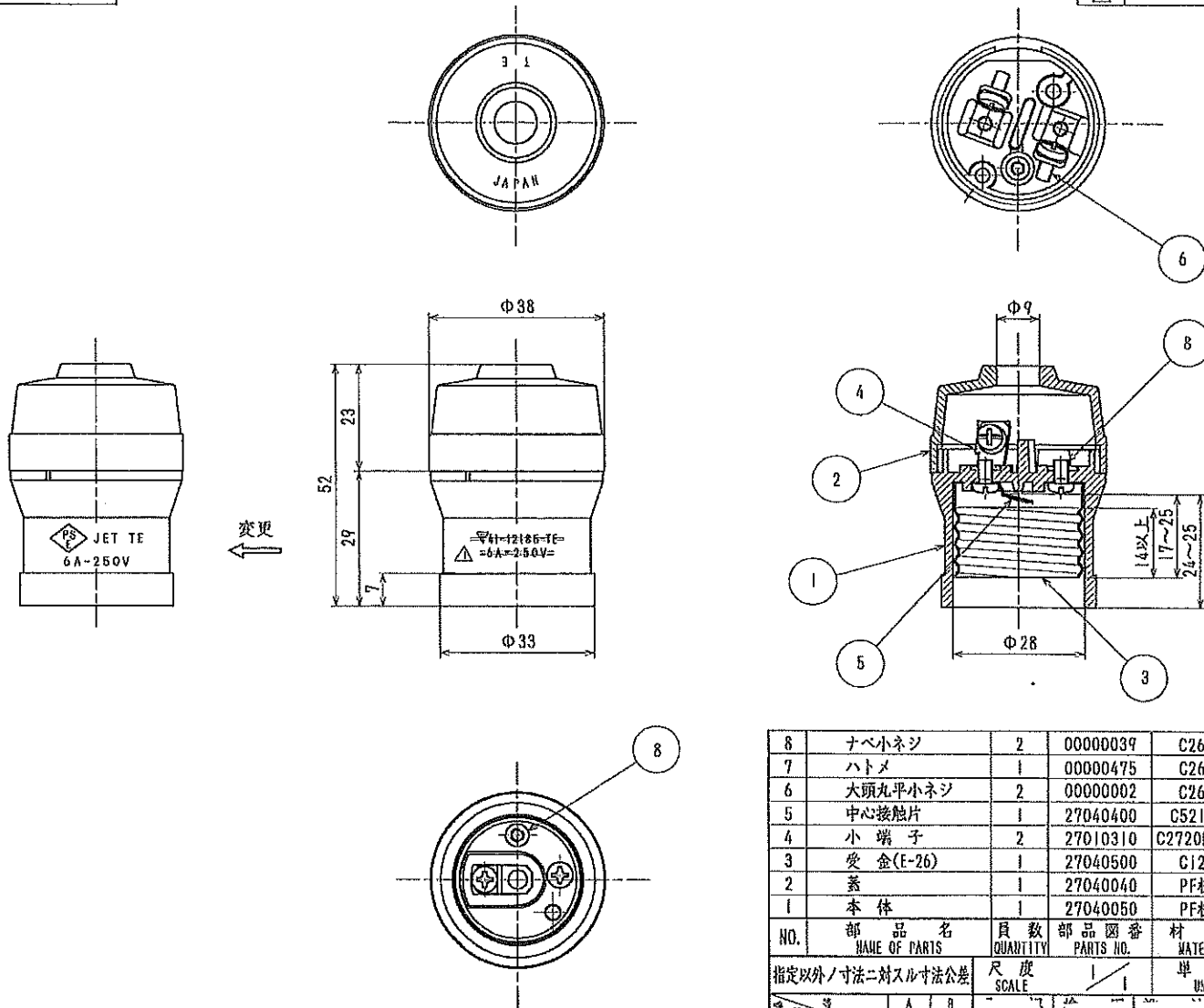


	年月日	訂正記事 REVISIONS
△	2003・3・18	電安法に伴う表示変更
△	・	・



定格電流電圧 6A-250V

8	ナベ小ネジ	2	00000039	C2600W	M3×5	DP	
7	ハトメ	1	00000475	C2600R	Φ3×6	DP	
6	大頭丸平小ネジ	2	00000002	C2600W	M3×6	DP	
5	中心接触片	1	27040400	CS210R-II	t=0.4	DP	
4	小端子	2	27010310	C2720R-1/2H	t=1	DP	
3	受金(E-26)	1	27040500	C1220R	t=0.24	DP	
2	蓋	1	27040040	PF樹脂			
1	本体	1	27040050	PF樹脂			
NO.	部品名 NAME OF PARTS	員数 QUANTITY	部品番 PARTS NO.	材質 MATERIALS	寸度 DIMENSIONS	仕上 FINISH	適要 REMARKS
指定以外ノ寸法ニ対スル寸法公差				尺度 SCALE	単位 UNIT	mm	3角法 Φ \square
寸法	公差	A (±)	B (±)				
10±	0.10	0.05	0.05				
100±	0.10	0.05	0.05				
1000±	0.10	0.05	0.05				
3000±	0.10	0.05	0.05				
10000±	0.10	0.05	0.05				
30000±	0.10	0.05	0.05				
100000±	0.10	0.05	0.05				
300000±	0.10	0.05	0.05				
1000000±	0.10	0.05	0.05				
3000000±	0.10	0.05	0.05				