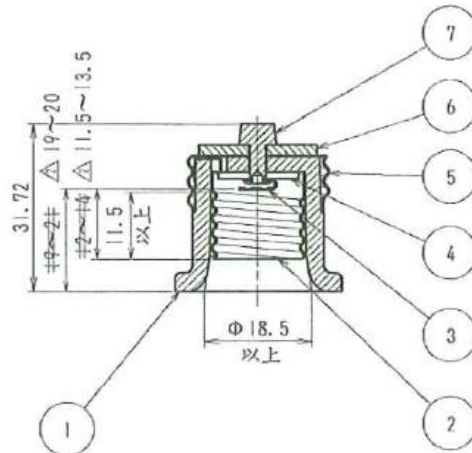
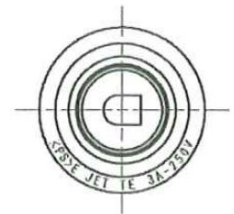
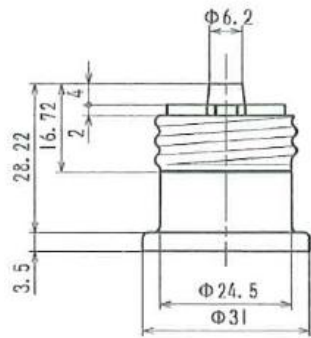
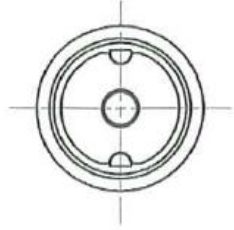


YAZAWA



7	カシメ導電金具	1	40850700	C3604		Ni	
6	絶縁板(ベーク板)	1	40850810	PL-P-P	t=2		
5	口金	1	40850500	C1220R	t=0.22	Ni	E-26
4	絶縁板 E-17	1	40850800	PL-FLE	t=1.2		
3	中心接触片	1	40850400	C5191R-H	t=0.3	DP	
2	受金	1	40120500	C77091	t=0.23	Ni	E-17
1	本体	1	40850050	メラミンフェノール			色調 ホワイト
NO.	部 品 名 NAME OF PARTS	員 数 QUANTITY	部 品 図 番 PARTS NO.	材 質 MATERIALS	寸 度 DIMENSIONS	仕 上 FINISH	適 要 REMARKS

型番	SF4201
品名	転換アダプタE26-E17
株式会社ヤザワコーポレーション	