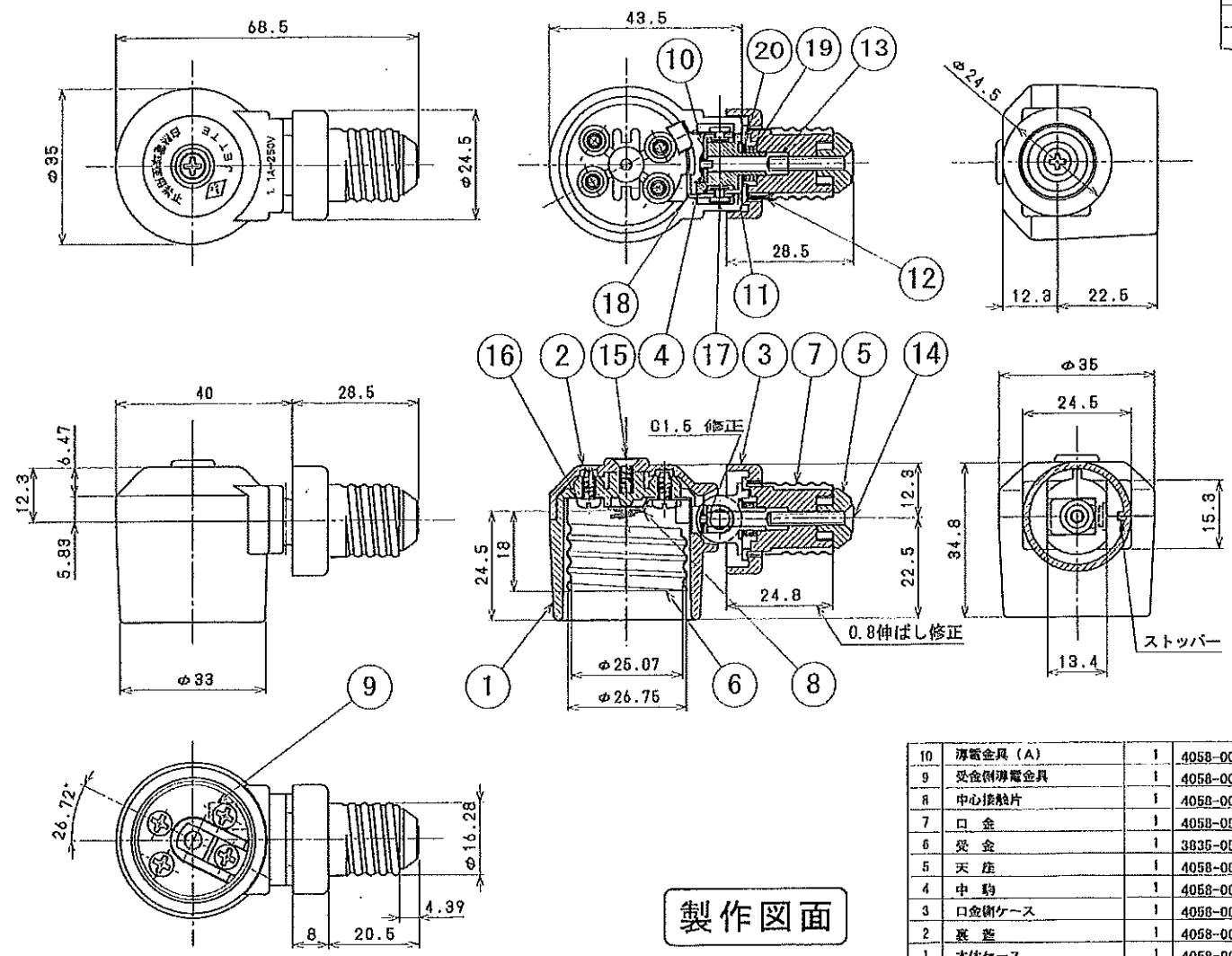
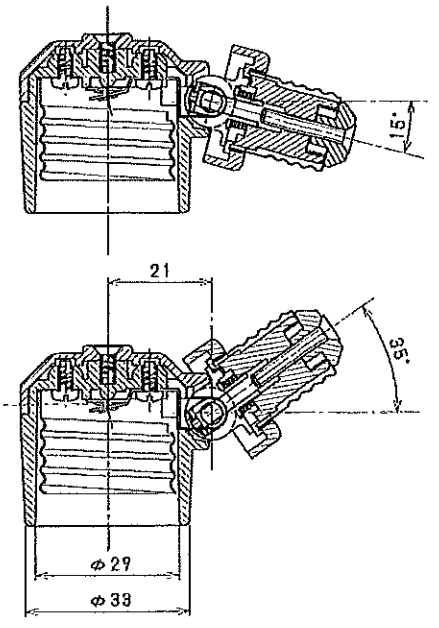


年月日	訂正記事	REVISIONS
2013.4.2	改訂図面	



動作範囲



製作図面

20	ワッシャ A	1	4058-0013	C2680R-1/2H	t = 0.5	DP
19	スプリング	1	4058-0012	SWP	φ = 0.6	
18	ワッシャ B	1	K55-0008	C5191R-H	t = 0.3	DP
17	中空リベット	2	0000-0702	C1100W	φ2.5×2.5	DP
16	LRPHIP (イン)	4	0000-0282	SR8CH10R	3×8 B-1	
15	FHIP	1	0000-0291	SR8CH10R	3×10 B-1	
14	特小ネジ	1	0000-0113	C2600W	M3×10	
13	天座固定金具	1	4058-0011	C3604	(鉄鋼)	DP
12	導電金具 (C)	1	4058-0010	C2680R-1/2H	t = 0.5	DP
11	導電金具 (B)	1	4058-0009	C2680R-1/2H	t = 0.8	DP

10	導電金具 (A)	1	4058-0008	C2680R-1/2H	t = 0.5	DP	
9	受金側導電金具	1	4058-0007	C2608R-1/2H	t = 0.5	DP	
8	中心接触片	1	4058-0006	C5210R	t = 0.5	DP	
7	口金	1	4058-0510C	1220R	t = 0.22	DP	
6	受金	1	3835-0500	1220R	t = 0.25	DP	
5	天座	1	4058-0005	66ナイロンガラス15H			色調-白色
4	中駒	1	4058-0004	66ナイロンガラス15H			色調-白色
3	口金樹脂ケース	1	4058-0003	66ナイロンガラス15H			色調-白色
2	裏蓋	1	4058-0002	66ナイロンガラス15H			色調-白色
1	本体ケース	1	4058-0001	66ナイロンガラス15H			色調-白色

NO.	部品名 NAME OF PARTS	数量 QUANTITY	部品図番 PARTS NO	材質 DIMENSIONS	寸度 FINISH	社上 FINISH	適用 REMARKS
指定以外の寸法に対する寸法公差		尺度 SCALE		単位 UNIT	3角法		
A (+)		B (+)		mm			
承認 APPROVE	検閲 CHECK	設計 DESIGN	製図 DRAW	担当 SECTION			
名称 DESCRIPTION				図番 DRAWING NO.			
可変ソケット (LED専用)							
受金E26-口金E17							