

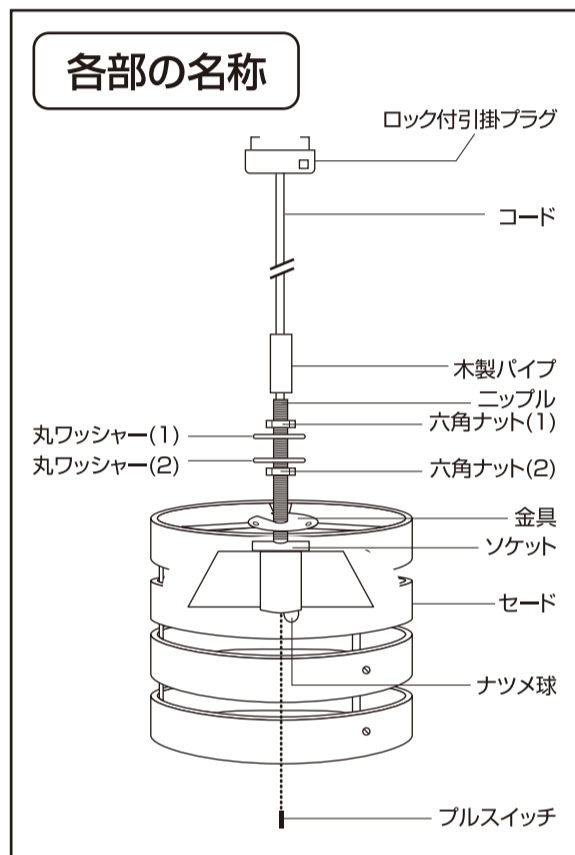
取扱説明書

〔安全の為に使用前に必ずお読み下さい〕

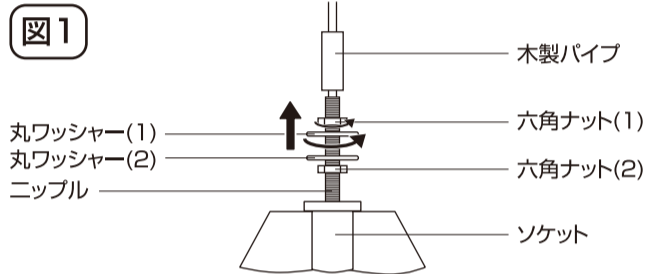
保存用
YAZAWA
株式会社 ヤザワコーポレーション
 商品お問い合わせセンター
 TEL 03 - 5812 - 1051
 http://www.yazawa.co.jp

このたびは当社のペンダントライトをお買い求め頂き誠にありがとうございます。当製品はご使用方法を誤ると事故、器具の破損の原因となり、危険が生じます。お客様の安全確保の為に、使用前には必ず本取扱説明書をお読みの上、正しくご使用下さい。
 ■本取扱説明書は必要な時にいつでもご覧頂ける場所に保管して下さい。

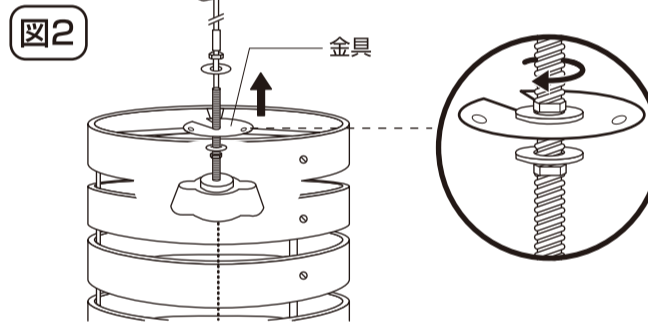
ご使用方法



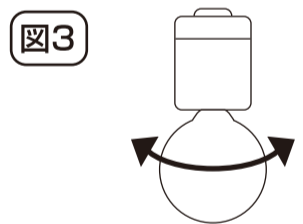
〔1〕 図1のように、ソケットの六角ナット(1)・丸ワッシャー(1)をニップルから外して下さい。



〔2〕 図2のように、金具にコードを先に通し、お好みのソケット位置を決め、六角ナット(2)と丸ワッシャー(2)を固定し、図のように丸ワッシャー(1)と金具を丸ワッシャー(2)で挟むように六角ナット(1)を回し、付属のレンチ工具で固く締め付けて下さい。また木製パイプをニップルの上に被せて下さい。

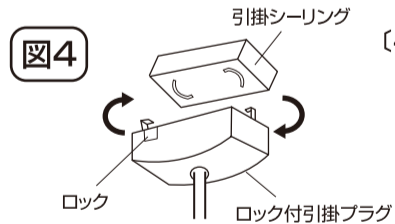


※付属のレンチ工具にて六角ナットの取り付け/取り外しの調節をして下さい。



〔3〕 図3のように、ランプを回しソケットに取り付けて下さい。また、ランプの交換時には逆に回し、取り外して下さい。
 ※ランプの取り付け取り外しの際には必ず電源を切り、ランプが完全に冷めた後に行ってください。また、濡れた手などで行わないで下さい。(火災・やけど・感電の恐れがあります。)

◎ランプを交換する際には、指定のものまたは同等品をお買い求め下さい。
 (指定のランプは、器具本体に表示されております。指定外のランプをご使用されると、器具が変形・変色したり、火災の原因となります。)

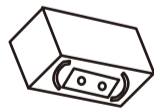


〔4〕 図4のように、ロック付引掛プラグを『カチッ』と音がするまで回し、引掛シーリングに取り付けて下さい。取り外す場合はロックボタンを押しながら『カチッ』と音がするまで逆に回し取り外して下さい。
 ※取り付け、取り外しの際には必ず電源を切り、濡れた手などで触らないで下さい。(火災・感電の原因となります。)

■取付けできる配線器具



丸型引掛シーリング



角型引掛シーリング



丸型引掛ローゼット



ローゼット

●商品の仕様及び外観等は商品改良の為に、予告なく変更する事がありますので、ご了承下さい。
 ●万一、当社の製造上の原因による品質不良が発生した場合には新しい製品とお取り替え致します。それ以外の責任は負いません。
 ●同一の形式商品でも、仕上げの違いから若干色が異なる場合がありますので、ご了承下さい。
 ※パッケージ開封の際には指等を切らないように十分にご注意下さい。