

仕様

振動回数	6700回/分*
電源	DC3V 単3形乾電池×2本(別売)
電池使用可能時間	約3ヶ月(※1日1回5分アルカリ乾電池使用時)*
使用可能温度	5℃～35℃
付属機能	オートタイマー(約5分後に自動停止)
寸法	W90×H77×D82mm
トレイ内寸	W80×H38×D73mm
質量	約150g(乾電池除く)
材質	本体/ABS トレー/PS

* 振動回数および電池使用可能時間は目安であり、乾電池の種類や使用状況により異なります。
※本製品は防水仕様ではありません。
※充電電池(1.2V)は推奨しません。

保証書

品名	入れ歯洗浄器
型名	SLV24WH
お客様	様
ご住所	□□□-□□□□
電話	
電子メールアドレス	
保証期間	期間(お買い上げの日から) 1年 お買い上げ日 年 月 日

この保証書は、本書記載内容で無料修理を行うことをお約束するものです。お買い上げの日から左記期間中に故障が発生した場合は、お買い上げの販売店または、弊社商品お問い合わせセンターに修理をお申し付けください。

販売店	
店名	
住所	
電話	
電子メールアドレス	
メモ	

※この保証書は本書に明示した期間、条件のもとにおいて無料修理をお約束するものです。従ってこの保証書によってお客様の法律上の権利を制限するものではありませんので、保証期間経過後の修理などについてご不明の場合は、お買い上げの販売店、または弊社商品お問い合わせセンターにお問い合わせください。
※本保証書にご記入いただいた個人情報は、ご相談、修理対応に利用させていただきます。お客様の個人情報は適切に管理し、お客様の承諾を得た場合、正当な理由がある場合を除き、第三者へ開示いたしません。

無料保証規定

1. 正常な使用状態(取扱説明書、本体貼付ラベルなどの注意書に従った使用状態)で故障した場合にはお買い上げの販売店または弊社商品お問い合わせセンターが無料修理をさせていただきます。弊社の判断により製品を交換させていただくことがありますのであらかじめご了承ください。
2. 保証期間内に故障して無料修理をお受けになる場合には、お買い上げの販売店に製品と本書をご持参ご提示の上、お申し付けください。
3. ご贈答、ご転居などで本保証書に記入してあるお買い上げの販売店に修理をご依頼になれない場合には、弊社商品お問い合わせセンターにご相談ください。
4. 保証期間内でも次の場合は有料とさせていただきます。
 - (1) 本書のご提示がない場合
 - (2) 本書にお買い上げの年月日、お客様名、お買い上げの販売店名のご記入がない場合、および本書の字句を書き替えられた場合
 - (3) 使用上の誤り、他の機器から受けた障害または不当な修理や改造による故障および損傷
 - (4) お買い上げ後の取り付け場所の移設、輸送、落下などによる故障および損傷
 - (5) 火災、地震、風水害、落雷、その他の天変地異、公害、塩害、異常電圧などによる故障および損傷
 - (6) 消耗した部品の交換
 - (7) 一般家庭用以外に使用された場合の故障および損傷
5. 付属品、消耗品は保証対象外とさせていただきます。
6. 本書は日本国内においてのみ有効です。
This warranty is valid only in Japan.
7. 本書は再発行致しませんので大切に保管してください。

YAZAWA
株式会社 ヤザワコーポレーション
商品お問い合わせセンター
TEL 03-5812-1051
http://www.yazawa.co.jp

i+1

SLV24WH

入れ歯洗浄器

取扱説明書



保証書付

この度は当社の入れ歯洗浄器をお買い求め頂き、誠にありがとうございます。
電気製品は安全のための注意事項を守らないと、思わぬ事故につながる可能性があります。
ご使用前に必ず本取扱説明書をお読みのうえ、正しくご使用ください。
また、お読みになった後は、いつでも見られるところに大切に保管してください。

安全上のご注意

本取扱説明書には、ご使用になる方や他の方への危害、財産への損害を未然に防ぐための安全に関する注意事項を記載しています。次の表示・図記号を十分に理解してから本文を読みになり、記載事項は必ずお守りください。

注意 人が障害を負う危険および物的損害の発生が想定される内容を示します。

図記号の説明  記号は禁止の行為であることを示しています。図の中や近傍に具体的な禁止内容が描かれています。  記号は行為を強制したり指示を示しています。図の中に具体的な指示内容が描かれています。

注意

禁止 可燃もしくは爆発性のガスなどが発生している場所では使用しない。
引火・爆発の原因となります。

禁止 本製品は防水仕様ではないため、ぬれた手で触れたり、水がかかったり湿気の多い場所、雨・きりなどが直接入り込むような場所では使用しない。
製品内部に水が入ると感電・故障の原因となります。

禁止 ぐらつく台の上や傾いた場所など、不安定なところで使用しない。
落下による故障の原因となります。

禁止 落としたりぶつけたり、強い振動や衝撃を加えない。

分解禁止 分解・改造・部品の変更・修理はしない。

接触禁止 電池ケース内の電極部分に直接触れない。
感電・故障の原因となります。

強制 本体ふた、電池カバーの開閉などの際は、指などをはさまないように注意する。
けがの原因となります。

禁止 直射日光の当たる場所や炎天下の車内など異常に高温になる場所での使用・保管はしない。

禁止 本体や包装用のビニール袋を乳幼児、小さな子どもやペットの手の届く場所に置かない。
ビニール袋による窒息・けがなど思わぬ事故の原因となります。

強制 乾電池を使用するときは次のことを守る。
乾電池の破裂・液漏れ・発熱によるけがや火災、周囲への汚損の原因となります。

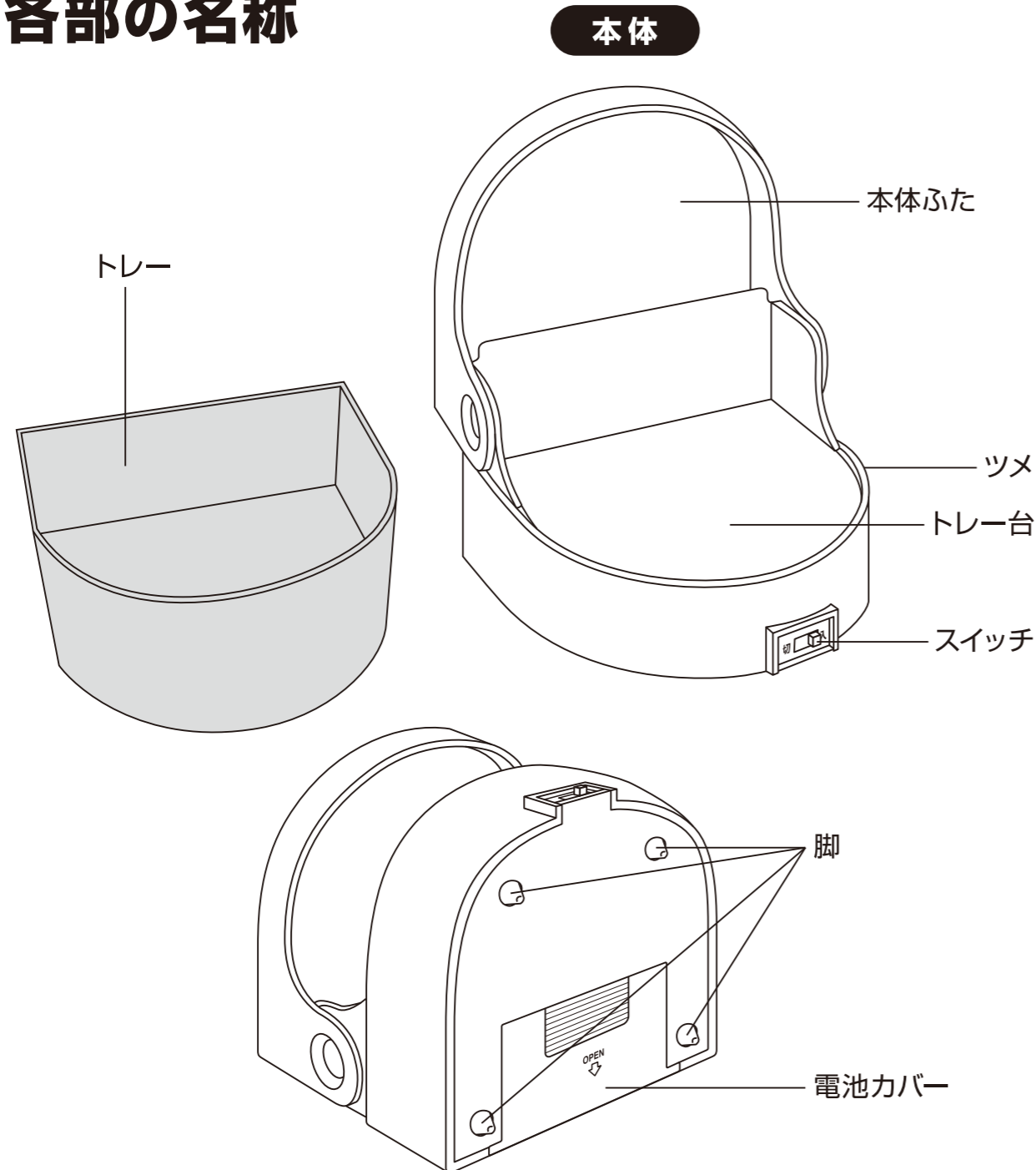
- 指定以外の乾電池は使用しない。
- 極性表示(+)と(-)は正しく入れる。
- 充電・加熱・分解したり、ショートさせたり火の中に投入しない。
- 乾電池に記載されている使用推奨期限を超えたものは使用しない。
- 使用済みの乾電池は各地方自治体の廃棄区分に従う。
- 種類の違う乾電池や、新しい乾電池と古い乾電池を混ぜて使用しない。
- 水にぬらしたり、ぬれた手で触れない。
- 乾電池を乳幼児、小さな子どもやペットの手の届く場所に置かない。
- 長期間(1ヶ月以上)使用しないときは乾電池を抜く。

液漏れし、皮膚や衣類に液が付着したときは水でよく洗い流し、医師にご相談ください。液が目に入ったときは、失明の原因になりますので、目はこすらず、すぐに水道水などのきれいな水で十分に洗い流し、ただちに医師に相談してください。

■ 使用上のご注意

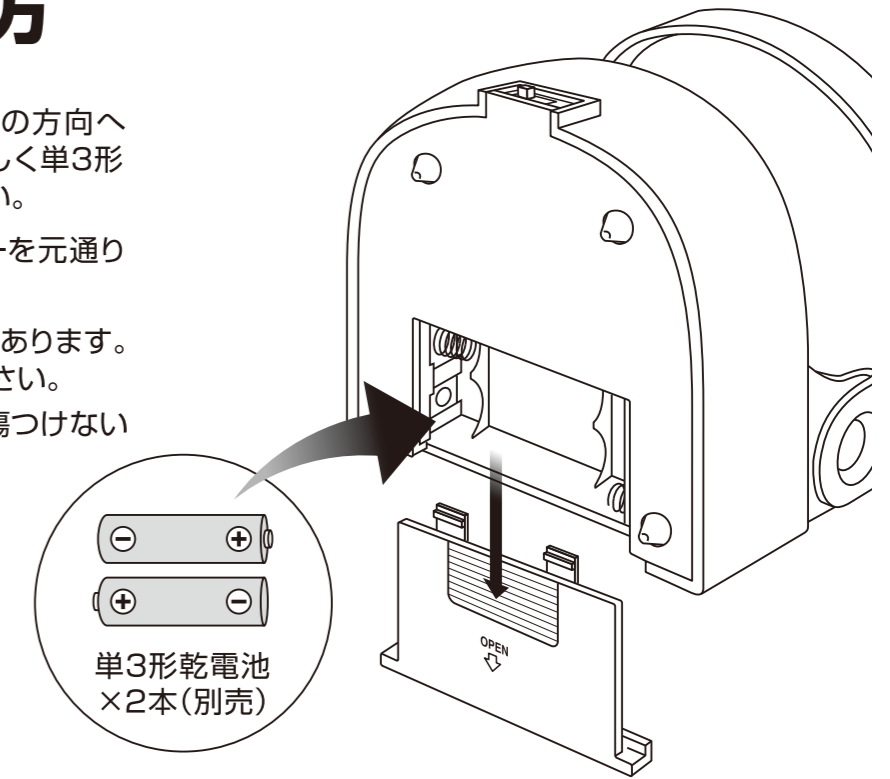
- 付着した黄ばみ、ヤニは本製品では落とせません。ご使用の入れ歯のお手入れ方法に従って洗浄してください。
- トレー台に異物がないことを確認してから、トレーをセットしてください。
- ご使用前に脚の破損や外れがないことを確認してください。
- 必ず本体からトレーを取り出した状態で水を入れてください。(本製品は防水仕様ではありません。) 本体にトレーを取り付けたまま水を入れると本体に水がかかり、故障の原因となる場合があります。
- 60℃以上のお湯では使用しないでください。入れ歯が変形または変色することがあります。
- 貴金属、ジュエリーなど入れ歯以外のものには使用しないでください。
- 長期間(1ヶ月以上)ご使用にならないときは乾電池を取り出し、トレーと本体の水気をしっかりと取ってから保管してください。

■ 各部の名称



■ 乾電池の入れ方

- ① 本体底面にある電池カバーを矢印の方向へスライドさせて外し、表示に従い正しく単3形乾電池×2本(別売)を入れてください。
 - ② 乾電池を入れ終わったら電池カバーを元通りしっかりと閉めます。
- ※一部の乾電池は取り出しにくい場合があります。コインなどを使用して取り出してください。
- ※電池カバーを開閉する際に指などを傷つけないよう注意してください。



■ ご使用方法

- ① 本体を水平な安定した場所に設置します。
- ② トレーを本体から外し、洗浄したいものを入れ、水をケースの8分目までそそぎます。
※60℃以上のお湯では使用しないでください。入れ歯が変形または変色することがあります。
※トレーいっぱいに入水すると動作中こぼれ、故障の原因となります。
- ③ トレーを本体ツメ内部のトレー台に正しく戻します。
※本体は防水仕様ではありませんので、本体に水がかからないようご注意ください。
- ④ 本体ふたを閉じて、正面のスイッチを『入』にすると洗浄がスタートします。
- ⑤ 約5分経過すると洗浄が終了し、自動的に停止します。
- ⑥ 洗浄後、洗浄物を取り出して軽く流水ですすいでください。
※洗浄が終了しても正面スイッチは自動で『切』に戻りません。
次回ご使用時には、一度『切』に戻してから『入』にしてください。

ご使用後は

- トレーを水ですすぎ、乾いた布などで水気を取ってから本体に戻してください。

お手入れ

- トレーは定期的には中性洗剤をつけた柔らかいスポンジで汚れを落とし、水でよくすすいでください。その際、必ず本体から外した状態で行ってください。
- 本体の汚れは柔らかい布でふき取ってください。汚れが落ちにくい場合は水ですすめた中性洗剤を柔らかい布に含ませてよく絞ってから軽く拭き取り、乾いた布で乾拭きしてください。シンナー、ベンジン、アルコールなどは絶対に使用しないでください。