

取扱い上のご注意

〔安全のため使用前に必ずお読みください〕

保存用

YAZAWA

株式会社 ヤザワコーポレーション
商品お問い合わせセンター
TEL 03 - 5812 - 1051
http://www.yazawa.co.jp

このたびは当社ペンダントライトをお買い求めいただき誠にありがとうございます。本製品は市販のライティングダクトと組み合わせて使用する照明器具です。ご使用方法を誤ると事故、器具の破損の原因となり、危険が生じます。お客様の安全確保のため、ご使用前には必ず本書をお読みの上、正しくご使用ください。■本書は必要とときにいつでもご覧いただける場所に保管してください。

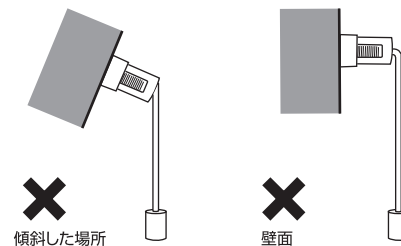
安全上のご注意

■取扱表示のご説明

- | | | | |
|---|--|--|--|
|  人が死亡または、重傷を負う可能性が想定される内容を示します。 |  禁止事項 |  しなければならない行為を明記してあります。指示通りに行ってください。 |  火災のおそれあり |
|  人が傷害を負う危険および物的損害の発生が想定される内容を示します。 |  触ってはいけない |  分解禁止 |  ぬれ手禁止 |
| | |  ぬれ手禁止 |  水ぬれ禁止 |

▲ 設置場所について

- この器具は、市販のライティングダクトと組み合わせて使用する商品で、天井取り付け専用です。指定以外の取り付けを行わないでください。(守らないと、火災、感電、落下によるけがの原因になります。)
- 取り付け前に、ライティングダクトにがたつきや破損がないか確認してください。(不備があると、火災、感電、落下によるけがの原因になります。)
- 右図のような場所には取り付けしないでください。(火災、感電の原因になります。)
- 安全のため、取り付け後可動させてゆるみがないか、がたつきがないか確認をしてください。また、ダクトプラグにゆるみがないか定期的に確認をしてください。(不備があると、火災、感電、落下によるけがの原因になります。)



■ご使用上の注意

	 ランプは器具に表示されているものをご使用ください。(火災の原因になります。)	 器具を取り付け面、壁面に接触したまま使用しないでください。(火災の原因になります。)
	 器具に布や紙など燃えやすいものを被せたり、燃えやすいものを近くに置いたりしないでください。(火災の原因になります。)	 まくら元、ベッドでの使用はしないでください。(火災の原因になります。)
	 器具の分解、改造、部品の変更、器具やランプへの着色などしないでください。(感電、漏電、事故の原因になります。)	 器具の定格電圧(100V)以外の電圧で使用しないでください。(ランプの短寿命および火災、器具の過熱などの原因になります。)
	 本製品は防水仕様ではありません。水のかかる場所、湿気の多い場所での使用はしないでください。(感電、故障の原因になります。)	 乳幼児、小さなお子様やペットなどが触れる可能性のある場所には設置しないでください。(感電やけがの原因になります。)
	 濡れた手で器具、ライティングダクトにさわらないでください。(感電の原因になります。)	 振動の激しい場所では使用しないでください。(落下の原因になります。)
	 器具の隙間に金属物などを差し込まないでください。(火災、感電の原因になります。)	 ランプに割れやヒビがある場合は、絶対に点灯しないでください。(感電やけがの原因になります。)
	 器具およびランプの取り付けやお手入れの際には必ず電源を切り、濡れた手では行わないでください。(感電の原因になります。)	 本製品は周囲温度約5℃～35℃以外では使用しないでください。(故障の原因になります。)
	 ランプから放たれる光を見続けると目を痛めるおそれがあります。直視しないようにご注意ください。(目を痛め、けがの原因になります。)	 本製品は屋内専用です。屋外では使用しないでください。(絶縁不良、感電の原因になります。)
	 コードを器具本体などに巻きつけたりしないでください。(火災、感電、コードの絶縁不良の原因になります。)	 器具の側に温度の高くなるストーブや、発熱体を設置しないでください。(火災、変形、故障の原因になります。)
	 器具と被照射面との距離は30cm以上離してご使用ください。(火災、被照射物の変色、変形の原因になります。)	 高温多湿な場所や、直射日光が当たる場所に置かないでください。(本製品の変色、変形、故障の原因になります。)
 点灯中および消灯直後のランプや器具は高温になっていますので触らないでください。(やけどの原因になります。)		

▲ 下記の場合は速やかに使用を中止し、お買い上げの販売店、または弊社商品お問い合わせセンターにご相談ください。

- 器具から煙、異臭が発生した
- コードが傷んできた(芯線の露出、断線など)

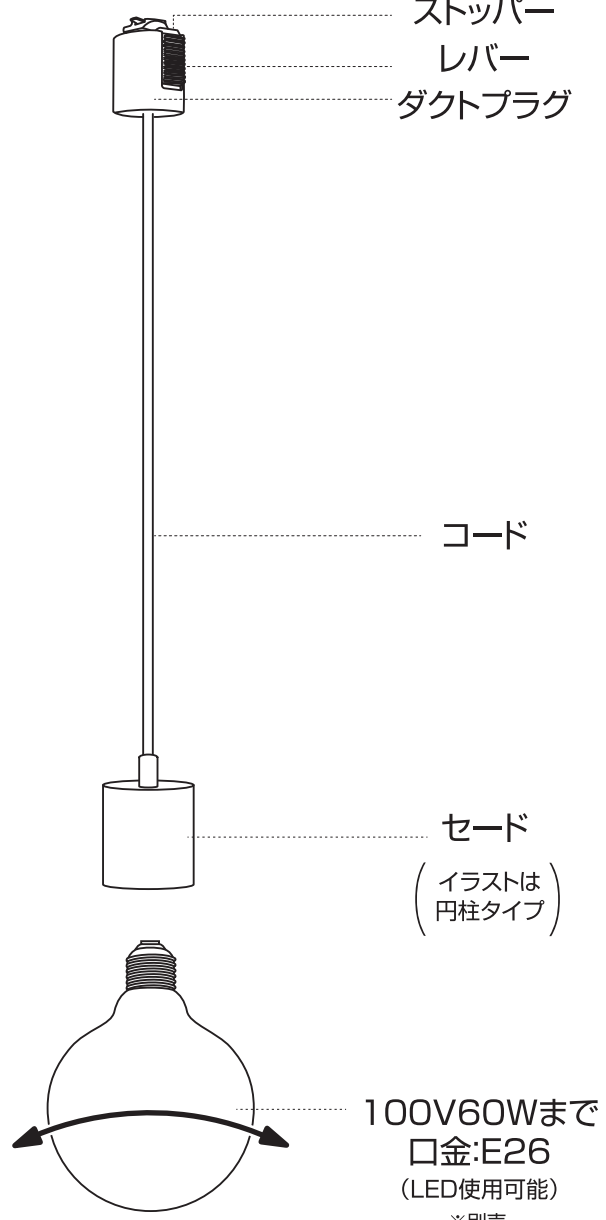
■お手入れについて

- 明るく安全にご使用していただくために、定期的な清掃と点検をしてください。
- お手入れの際には、電源を切り、ランプおよび器具が完全に冷えてから行ってください。
- 器具の汚れは柔らかい布でふき取ってください。汚れが落ちにくい場合は中性洗剤を柔らかい布に含ませてよく絞ってから軽くふき取ってください。
- シンナーやベンジンなど揮発性の薬品やカビ取り剤、殺虫剤などのスプレー、クレンザーなどは使用しないでください。付いたときは、すぐにふき取ってください。
- 器具本体を丸ごと水洗いなどされると、感電、故障、サビの発生などの原因になりますので行わないでください。

裏面につづく

ご使用方法

各部の名称



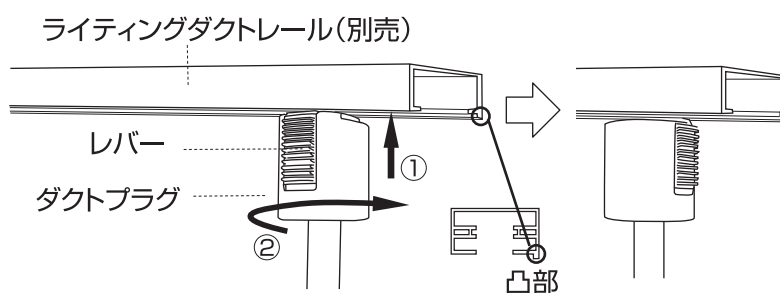
※器具は使用していると変色する場合がありますが、性能には影響がありません。
※調光機能がついた壁スイッチの場合は、非調光対応電球は絶対に使用しないでください。調光対応電球をご使用ください。

取り付け方法



・器具およびランプの取り付けや取り外しの際は必ず電源を切り、器具およびランプが完全に冷めた状態で行ってください。(火災、やけど、感電のおそれがあります。)
・ランプは指定のものまたは同等品をご使用ください。
(指定のランプは本製品に表示されております。指定外のランプを使用されると、火災、器具の変形・変色の原因になります。)

- 【1】下図のように、ダクトプラグのレバーを凸部と反対側に合わせて押し込み、プラグを右に90°回して取り付けます。その際「カチッ」と音がすることを確認してください。
取り付け後、ストッパーを下げずに左に回し、外れないことを確認してください。
※取り外す際はプラグのレバーを押しながら下げ、プラグを左に90°回してください。



- 【2】ランプ(別売)を右に回し、本体に取り付けてください。
※取り外す際は、左に回し取り外してください。

点灯方法

本製品には壁スイッチが必要となります。点灯・消灯の切り替えは壁スイッチで行ってください。
※調光機能がついた壁スイッチの場合は、非調光対応電球は絶対に使用しないでください。調光対応電球をご使用ください。

コードの調節について

コードの長さを調節する場合は、ペンダントコードリール(別売)またはペンダントコードアジャスター(別売)をご使用ください。

仕様

型番	Y07ICLX60X04-06
口金	E26
灯数	1灯
適用光源の定格消費電力	白熱電球60Wまで
定格電圧	AC 100V
定格周波数	50Hz/60Hz
コード長	約80cm

本体質量	約220g(円柱タイプ)
	約250g(四角柱タイプ)
	約230g(八角柱タイプ)
本体寸法	約φ55×H65mm(円柱タイプ)
	約W55×H65×D55mm(四角柱タイプ)
	約W55×H65×D55mm(八角柱タイプ)

※LEDランプを使用した場合ご使用環境により、ラジオやテレビなどの各種音響/映像機器に雑音が入る場合があります。その場合、本製品と各種機器を離してご使用ください。
※商品の仕様および外観などは商品改良のため、予告なく変更することがありますので、ご了承ください。