

取扱説明書

Y07PDX100X05

保存用

YAZAWA
株式会社 ヤザワコーポレーション
商品お問い合わせセンター
TEL 03-5812-1051
http://www.yazawa.co.jp

このたびは当社ペンダントライトをお買い求め頂き誠にありがとうございます。当製品はご使用方法を誤ると事故、器具の破損の原因となり、危険が生じます。お客様の安全確保のため、ご使用前には必ず本取扱説明書をお読みの上、正しくご使用下さい。

■本取扱説明書は必要な時にいつでもご覧頂ける場所に大切に保管して下さい。

安全上のご注意

<p>！ 使用ランプ…器具に表示されているランプを必ずご使用下さい。</p>		<p>！ 設置場所…必ず屋内でご使用下さい。</p>	
<p>■取扱表示のご説明</p>			
<p>警告</p> <p>△ 人が死亡または、重傷を負う可能性が想定される内容を示します。</p> <p>注意</p> <p>△ 人が傷害を負う危険及び物的損害の発生が想定される内容を示します。</p>	<p>⊘ 禁止事項</p> <p>⊘ 触ってはいけない</p>	<p>強制</p> <p>⊚ しなければならない行為を明記してあります。指示通り行って下さい。</p> <p>⊘ 分解禁止</p>	<p>△ 火災の恐れあり</p> <p>⊘ 電源プラグを抜く</p>
<p>警告 注意 設置場所について</p>			
<p>！ 傾斜45°までの安定している場所を選んで設置して下さい。(火災・ケガの原因になります。) ※傾斜している天井に取り付ける際は必ずコードハンガーを使用して下さい。</p> <p>⊘ 振動の激しい場所では使用しないで下さい。(落下等の原因になります。)</p> <p>△ 器具の周りにストーブなど高温になるものを置かないで下さい。(火災・故障の原因になります。)</p> <p>△ セード及びランプ部を取り付け面、壁面に接触したまま使用しないで下さい。(火災の原因になります。)</p>	<p>⊘ 当製品は防水ではありません。水のかかる場所、湿気の多い場所での使用は避けて下さい。(感電・故障の原因になります。)</p> <p>⊘ 周囲温度5℃～35℃以外では使用しないで下さい。(故障の原因になります。)</p> <p>⊘ 当製品は屋内専用です。屋外では使用しないで下さい。(絶縁不良・感電の原因になります。)</p> <p>！ シーリングの器具の取り付けは、取り付ける天井の強度を確認し、重量に耐えられる場所に取り付けて下さい。(落下・感電・火災の原因になります。)</p>	<p>△ 45度をこえる角度の天井</p> <p>△ 補強の少ない天井</p>	
<p>警告 注意 ご使用にあたって</p>			
<p>⊘ 器具の定格電圧(100V±6%)以外の電圧で使用しないで下さい。(電球の短寿命及び火災、過熱などの原因になります。)</p> <p>⊘ ランプは必ず器具に表示されているものをご使用下さい。(火災の原因となります。)</p> <p>⊘ 取り付けた器具を無理に回転させたり、引張ったり、衝撃や振動を加えないで下さい。(器具落下によるけがの恐れがあります。)</p> <p>⊘ 器具の分解、改造、部品の変更、器具やランプへの着色などしないで下さい。(感電・漏電・事故の原因になります。)</p> <p>⊘ 点灯中及び消灯直後の器具及び電球は高温になっていますので触らないで下さい。(火傷の原因になります。)</p>	<p>⊘ ランプが割れた場合は、絶対に点灯しないで下さい。(感電の原因になります。)</p> <p>⊘ 電源コードを加工したり、曲げたり、引っ張ったり、ねじったりしないで下さい。(感電・漏電・事故の原因になります。)</p> <p>！ 器具から煙が出たり、変な臭いがした時や、電源コードが傷んできた時は、速やかに電源を切って、電気店または販売店、工事店にご相談下さい。(そのまま使用すると火災・感電の原因になります。)</p> <p>△ 器具に布や紙など燃えやすい物を被せたり、燃えやすい物を近くに置いたりしないで下さい。(火災の原因となります。)</p>	<p>△ 器具の側に温度の高くなるストーブや、発熱体を設置しないで下さい。(火災の原因となります。)</p> <p>△ 電源コードを器具本体等に巻きつけたりしないで下さい。(コードの絶縁不良・感電・火災の原因になります。)</p> <p>⊘ 器具の移動時や器具を使用しないときは必ず電源プラグを抜いて電源を切って下さい。(火災・火傷・故障の原因になります。)</p> <p>⊘ ランプの交換や、お手入れの際には必ず電源を切り、濡れた手では行わないで下さい。(感電の原因になります。)</p>	
<p>●こんな器具には取り付けしないで下さい。</p>			
<p>⊘ ひび割れ</p>	<p>⊘ 欠けている</p>	<p>⊘ 配線のみのも</p>	<p>⊘ きちんと取付けられていないもの</p>
<p>■お手入れについて</p>			
<p>！ 明るく安全にご使用していただくために、定期的な清掃と点検をして下さい。</p> <p>！ ランプの交換及びお手入れの際には、電源を切り、ランプ及び器具が完全に冷えてから行って下さい。</p> <p>！ 器具の汚れは柔らかい布でふき取って下さい。汚れが落ちにくい場合は中性洗剤を柔らかい布に含ませてよく絞ってから軽くふき取って下さい。</p> <p>⊘ シンナーやベンジンなど揮発性の薬品やカビ取り剤、クレンジャー等は使用しないで下さい。</p> <p>⊘ 器具本体を丸ごと水洗いなどされると、感電、故障、サビの発生などの原因になりますので行わないで下さい。</p>			

Y07PDX100X05

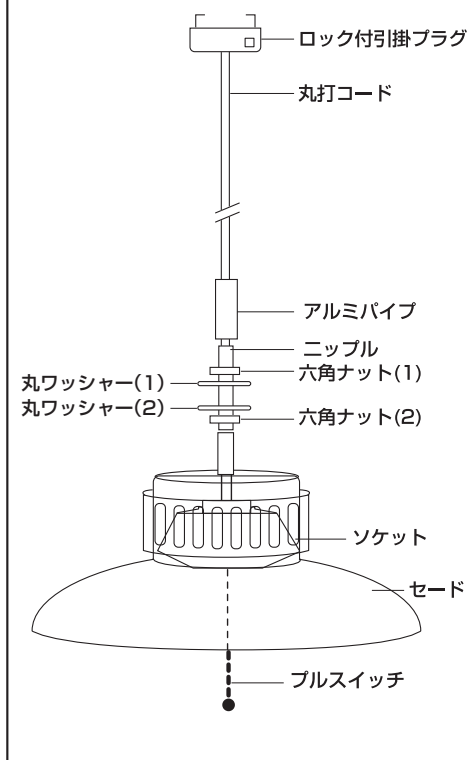
取扱説明書

保存用

YAZAWA
株式会社 ヤザワコーポレーション
商品お問い合わせセンター
TEL 03-5812-1051
http://www.yazawa.co.jp

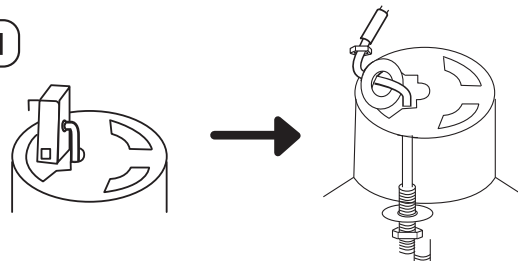
ご使用方法

各部の名称



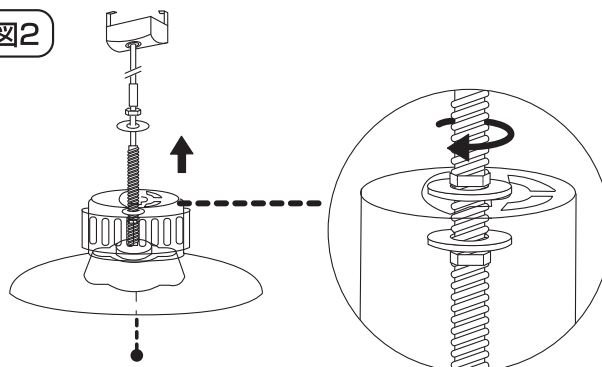
【1】 図1のようにロック付引掛プラグ・アルミパイプ・六角ナット(1)・丸ワッシャー(1)をセード上部の穴に通して下さい。

図1



【2】 お好みのソケット位置を決め、六角ナット(2)と丸ワッシャー(2)をニップルに取付け、図2のように丸ワッシャー(1)と丸ワッシャー(2)を挟むように六角ナット(1)を回し、固く締め付けて下さい。また、アルミパイプをニップルの上に被せて下さい。

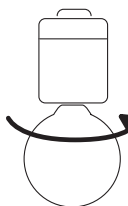
図2



※電球を取付けた際に、セードと電球が2cm以上離れる位置にして下さい。

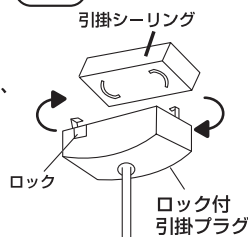
図3

【3】 図3のように電球を回し、ソケットに取付けて下さい。また、電球の交換時には逆に回し、取外して下さい。



※電球の取付け取外しの際は必ず電源を切り、電球が完全に冷めた後に行ってください。また濡れた手などで行わないで下さい。(火災・やけど・感電の恐れがあります)

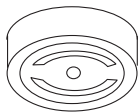
図4



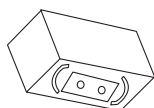
【4】 図4のようにロック付引掛けプラグを「カチッ」と音がするまで回し、引掛シーリングに取付けて下さい。取外す場合はロックボタンを押しながら「カチッ」と音がするまで逆に回し、取外して下さい。

※取付け、取外しの際は必ず電源を切り、濡れた手などで触らないで下さい。(火災・感電の原因になります)

取付けできる配線器具



丸型引掛けシーリング



角型引掛けシーリング



丸型引掛けローゼット



ローゼット