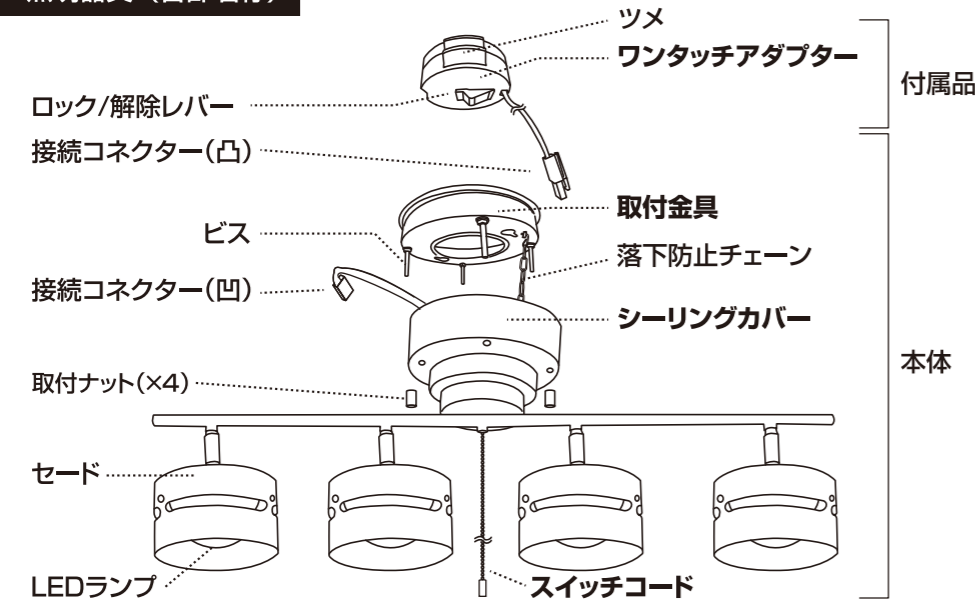


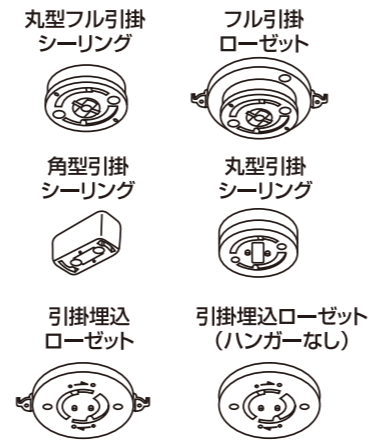
調光式壁スイッチのついている電源には使用できませんのでご注意ください。
安全のため、取り付け・取り外しの際には電源を切ってから行ってください。

ご使用方法

照明器具 (各部名称)



■取付できる配線器具



※上記の配線器具がない場合は、工事が必要となる可能性があります。

取付方法



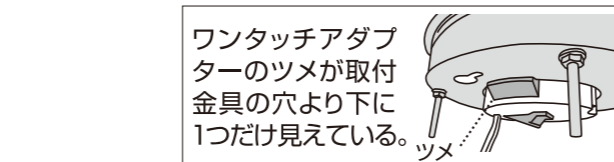
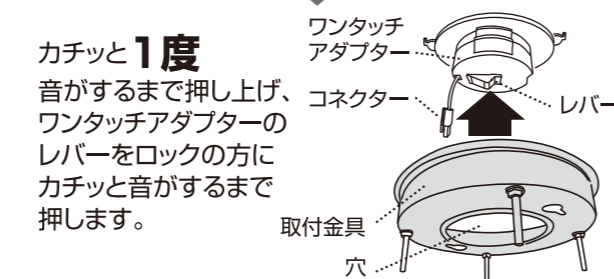
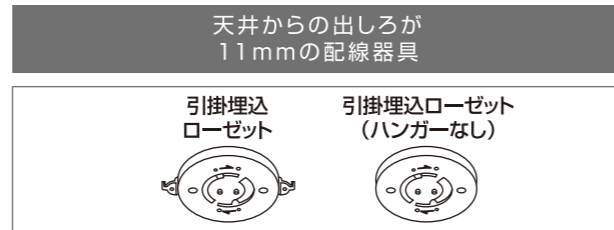
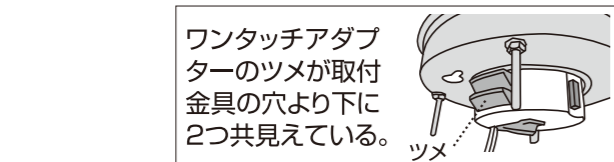
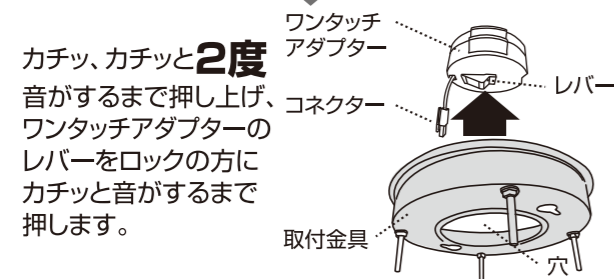
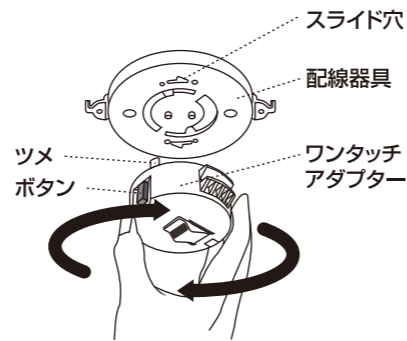
警告 取り付けが不完全な場合、落下の原因になります。

※取り付け、取り外しの際は必ず壁スイッチの電源を切り、濡れた手で触らないでください。(感電の原因になります。)

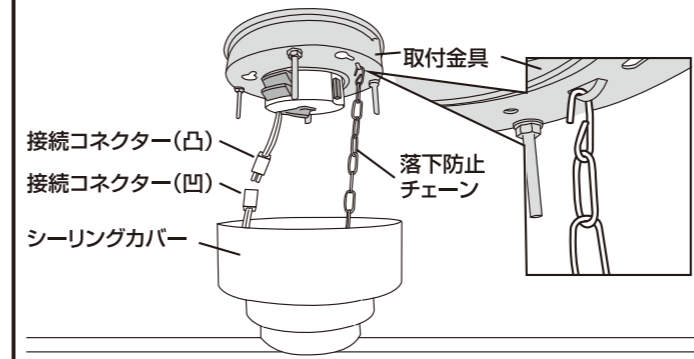
- 天井の配線器具にワンタッチアダプターを取り付けてください。
 - 位置を合わせます。
ワンタッチアダプターのツメ(2カ所)を配線器具のスライド穴に入れてください。
 - カチッと音がするまでワンタッチアダプターを右に回して取り付けます。

確認 ボタンを押さずに左に回して外れないことを確認してください。

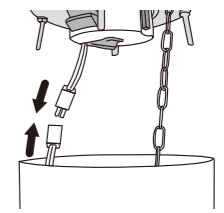
- ワンタッチアダプターに取付金具を取り付けてください。
ワンタッチアダプターに取付金具の穴を合わせ、押し上げます。
※配線器具により取付金具の固定位置が異なります。下図を参考に押し上げてください。
その際、取付金具が天井に接するように取り付けてください。



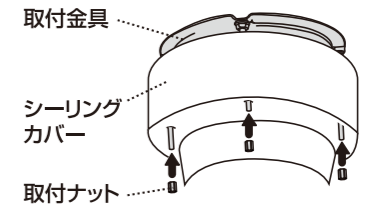
- シーリングカバーの内側にある落下防止チェーンを取付金具に引っ掛けてください。



- ワンタッチアダプターから出る接続コネクタ(凸)を、器具から出ている接続コネクタ(凹)に接続してください。



- シーリングカバーの穴に取付金具の4本のビスを通し、取付ナットで固定してください。

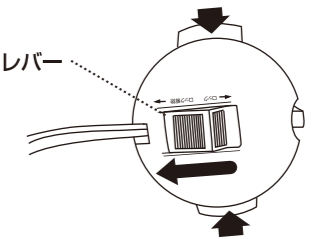


- 壁スイッチの電源を「ON」にした後、スイッチコードを下に引き、照明器具のスイッチを「ON」にしてください。

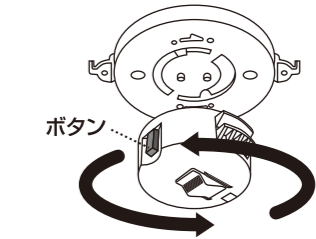
照明器具を取り外す

- 照明器具が落ちないように支えながら取付ナット(4カ所)を全て外します。
- シーリングカバーをゆっくりと下げて接続コネクタと落下防止チェーンを外し、シーリングカバーを取り外します。

- 取付金具が落ちないように支え、ワンタッチアダプターのレバーをロック解除の方に押し、金具を外します。



- ボタンを押しながら、左に回しワンタッチアダプターを外します。



ご使用上に関するお知らせ

- 壁スイッチの電源が「OFF」の状態では本体のスイッチコードの操作ができません。「ON」になっているか確認してください。
- ワンタッチアダプターと、本体の接続コネクタがつながっているか確認してください。

仕様

製品型番	Y07CEL40L01
光源	電球色LED10W×4灯(交換不可)
消費電力	約40W
定格電圧	AC100V
定格周波数	50Hz/60Hz
色温度	約3000K
器具光束	約1460lm

設計寿命	約40000時間
スイッチ	引きひも式
本体寸法	約W804×H268×D156mm
本体質量	約2.00kg
スイッチコード長	約63cm
付属品	ワンタッチアダプター

※設計寿命とは、LEDモジュールの寿命であり使用環境・使用方法により異なるため、この寿命を保証するものではありません。また、器具本体の寿命とは異なります。

- 使用環境によりラジオやテレビなどの各種音響/映像機器に雑音が入る場合があります。その場合は、本製品と各種機器を離してご使用ください。
- LEDには明るさや色にバラツキが出ることがあります。予めご了承ください。
- LEDの交換はできません。
- 商品の仕様および外観などは商品改良のため、予告なく変更することがありますのでご了承ください。
- 万一、当社の製造上の原因による品質不良が発生した場合は新しい製品とお取り替え致します。それ以外の責任は負い兼ねます。