

取扱い上のご注意

〔安全のためご使用前に必ずお読みください〕

保存用











YAZAWA

株式会社 ヤザワコーポレーション
商品お問い合わせセンター
TEL 03 - 5812 - 1051
http://www.yazawa.co.jp

このたびは当社スタンドライトをお買い求め頂き誠にありがとうございます。本製品はご使用方法を誤ると事故、器具の破損の原因となり、危険が生じます。お客様の安全確保のため、ご使用前には必ず本書をお読みの上、正しくご使用ください。
■本書は必要となしにいつでもご覧頂ける場所に保管してください。

安全上のご注意

■取扱表示のご説明

 人が死亡または、重傷を負う可能性が想定される内容を示します。	 禁止事項	 しなければならない行為を明記してあります。指示通りに行ってください。	 火災のおそれあり	 めれ手禁止
 人が傷害を負う危険および物的損害の発生が想定される内容を示します。	 触ってはいけない	 分解禁止	 電源プラグを抜く	 水ぬれ禁止

▲ 設置場所について

- 水平で安定している場所を選び設置してください。(火災・けがの原因になります。)
- 可燃物の近くや水・湿気の多いところでは使用しないでください。(事故の原因になります。)
- ヘッド部分を被照体、壁、床などから離してご使用ください。
- 振動の激しい場所では使用しないでください。(落下の原因になります。)








■ご使用上の注意

	 器具に布や紙など燃えやすいものを被せたり、燃えやすいものを近くに置いたりしないでください。(火災の原因になります。)	 電源コードを引っばったり、ねじ曲げたりしないでください。特に移動時に机、家具などと、壁、床との間に電源コードが挟まれないようにご注意ください。(感電、漏電、事故の原因になります。)
	 器具の分解、改造、部品の変更、器具や光源への着色などしないでください。(感電、漏電、事故の原因になります。)	 電源プラグは根元まで差し込んでください。また電源プラグにほこりなどがたまり、湿気などで絶縁不良となり火災のおそれがあります。電源プラグを定期的に抜き、乾いた布で拭いてください。
	 水のかかる場所、湿気の多い場所での使用はしないでください。また、水など液体をかけないでください。(感電、故障の原因になります。)	 コンセントの定格を越える状態で使用しないでください。(火災・感電の原因になります。)
	 器具の隙間に金属物などを差し込まないでください。(火災、感電の原因になります。)	 濡れた手では電源プラグの抜き差しを行わないでください。(感電の原因になります。)
	 乳幼児、小さなお子様やペットなどが触れる可能性のある場所には設置しないでください。(感電やけがの原因になります。)	 電源プラグの抜き差しは必ずプラグ本体を持って静かに行ってください。(電源コードを引っばるとコードを傷め火災、感電の原因になります。)
	 まくら元、ベッドでの使用はしないでください。(火災の原因になります。)	 器具の定格電圧(交流100V)以外の電圧で使用しないでください。(火災、器具の過熱などの原因になります。)
	 器具に割れやヒビがある場合は、絶対に点灯しないでください。(感電やけがの原因になります。)	
	 お手入れの際は、電源プラグを抜いてください。(感電の原因になります。)	 本製品は周囲温度約5℃～35℃以外では使用しないでください。(故障の原因になります。)
	 光源を直視しないでください。(目を痛め、けがの原因になります。)	 器具の側に温度の高くなるストーブや、発熱体を設置しないでください。(火災、変形、故障の原因になります。)
	 電源コードを器具本体などに巻きつけたりしないでください。(火災、感電、コードの絶縁不良の原因になります。)	 器具の移動や設置時に指をはさまないようにしてください。(けがの原因になります。)
	 器具と被照射面との距離は30cm以上離してご使用ください。(火災、被照射物の変色、変形の原因になります。)	 高温多湿な場所や、直射日光が当たる場所に置かないでください。(本製品の変色、変形、故障の原因になります。)
	 点灯中および消灯直後の器具や光源は高温になっていますので触らないでください。(やけどの原因になります。)	 器具の移動時や器具を使用しないときは必ず電源プラグを抜いてください。(火災、火傷、故障の原因になります。)
	 本製品は屋内専用です。屋外では使用しないでください。(絶縁不良、感電の原因になります。)	 調光器やリモコン式点灯器などと併用しないでください。(故障、発熱などの原因になります。)

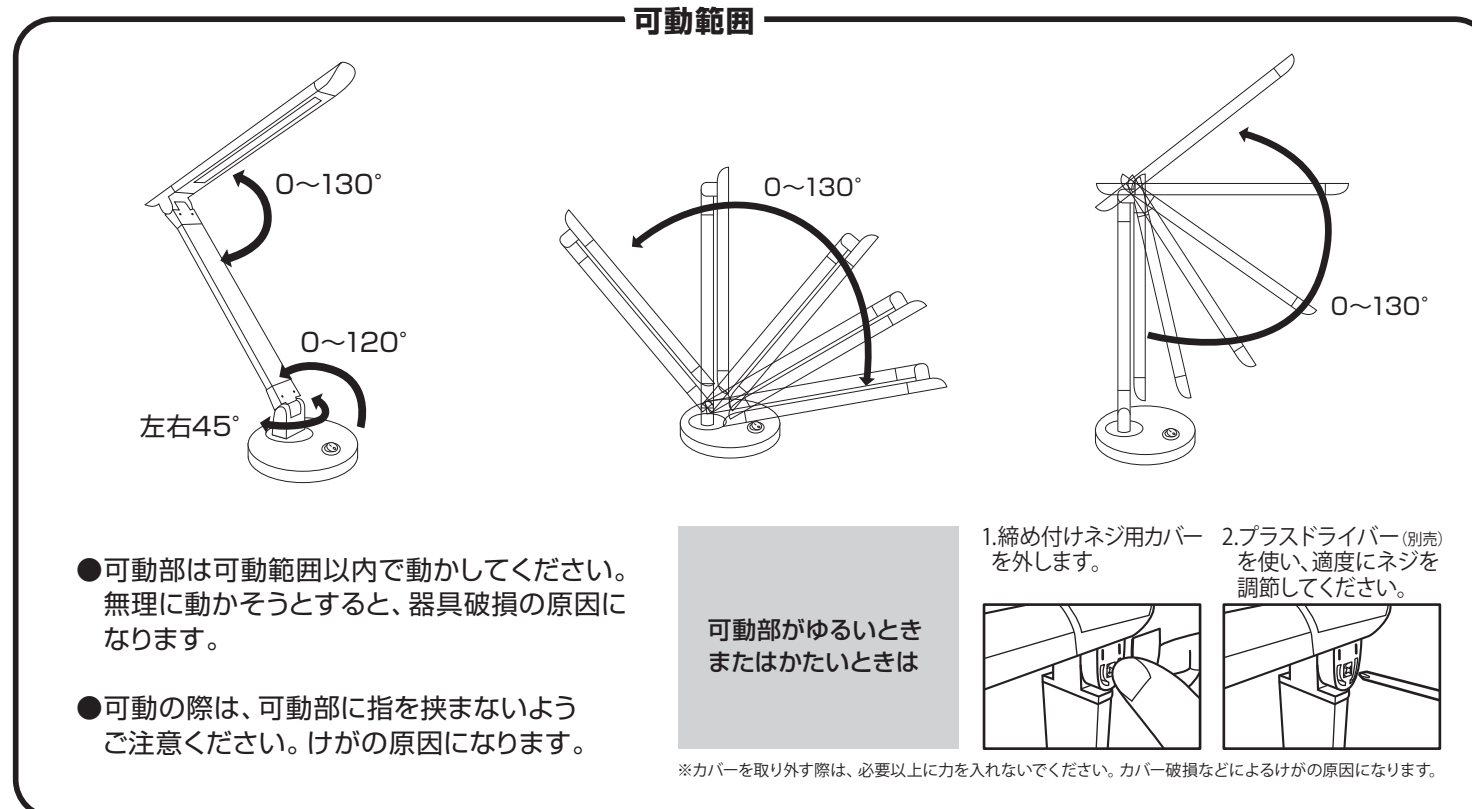
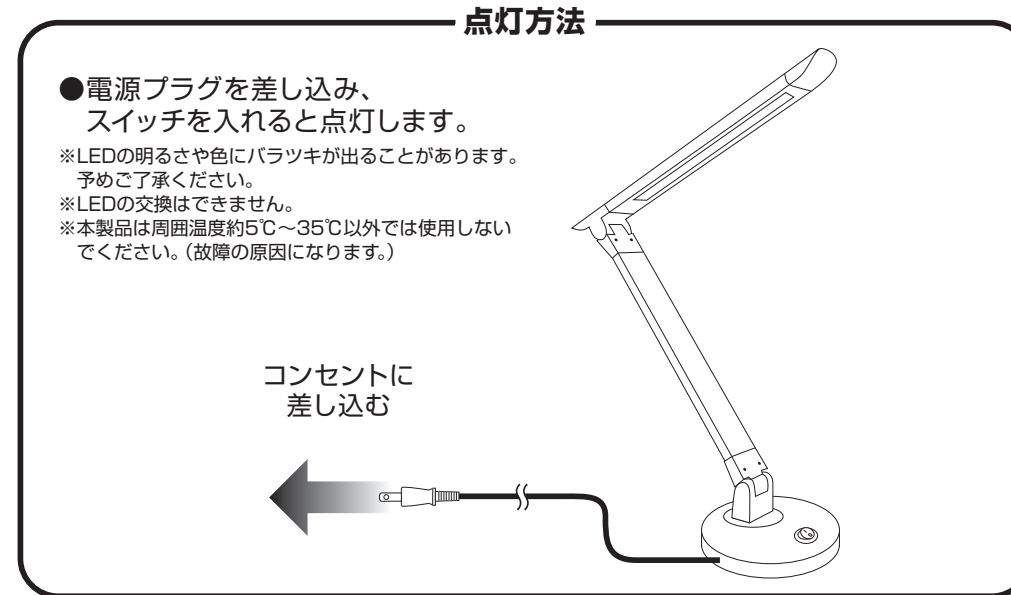
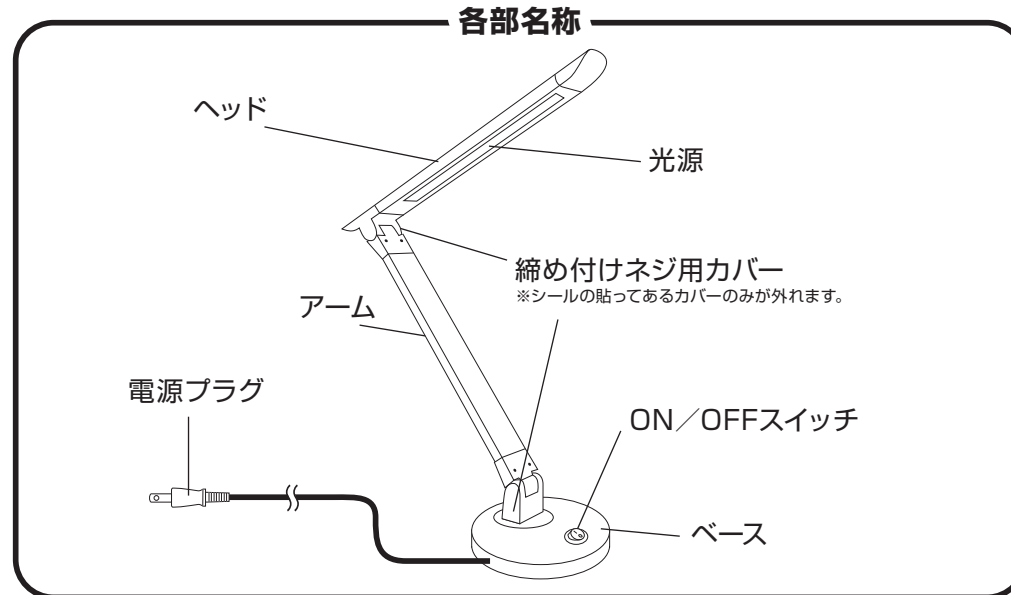
▲ 警告 下記の場合は速やかに使用を中止し、お買い上げの販売店、または弊社商品お問い合わせセンターにご相談ください。

- 器具から煙、異臭が発生した
- 電源コードが傷んできた(芯線の露出、断線など)

■お手入れについて

 明るく安全にご使用頂くために、定期的な清掃と点検をしてください。	 シンナーやベンジンなど揮発性の薬品やカビ取り剤、殺虫剤などのスプレー、クレンザーなどは使用しないでください。
 お手入れの際には、電源を切り、光源および器具が完全に冷えてから行ってください。	 器具本体を水洗いなどされると、感電、故障、サビの発生などの原因になりますので行わないでください。
 器具の汚れは柔らかい布でふき取ってください。汚れが落ちにくい場合は中性洗剤を柔らかい布に含ませてよく絞ってから軽くふき取ってください。	

※説明の図は製品と一部異なる場合があります。



仕様	
型番	SDLE05N12WH/BK
光源	白色LED×10灯(交換不可)
消費電力	約5W
定格電圧	AC100V
色温度	約6000K
光源光束	約400lm
設計寿命	約30,000h ※1
器具光束	WH 約320lm BK 約260lm
照度(約30cm直下)	WH 約1200lux BK 約1100lux
ビーム角	約140°
コード長	約1.5m
本体寸法	約W284×H360×D130mm
本体質量	約1030g

※設計寿命とは、LEDモジュールの寿命であり使用環境・使用方法により異なるため、この寿命を保証するものではありません。また、器具本体の寿命とは異なります。

※使用環境により、ラジオやテレビなどの各種音響/映像機器に雑音が入る場合があります。その場合は、本製品と各種機器を離してご使用ください。