

取扱い上のご注意

〔安全のためご使用前に必ずお読みください〕

保存用

YAZAWA

株式会社 ヤザワコーポレーション
 商品お問い合わせセンター
 TEL 03-5812-1051
 http://www.yazawa.co.jp

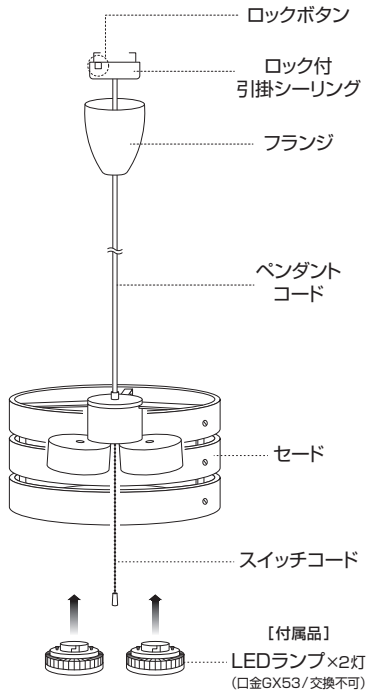
このたびは当社製品をお買い求めいただき誠にありがとうございます。本製品をご使用方法を誤ると事故、器具の破損の原因となり、危険が生じます。お客様の安全確保のため、ご使用前には必ず本書をお読みの上、正しくご使用ください。■本書は必要ときにいつでもご覧いただける場所に保管してください。

安全上のご注意

■取扱表示のご説明			
<p> 人が死亡または、重傷を負う可能性が想定される内容を示します。</p> <p> 人が傷害を負う危険および物的損害の発生が想定される内容を示します。</p>	<p> 禁止事項</p> <p> 触ってはいけない</p> <p> 強制</p> <p> 分解禁止</p> <p> ぬれ手禁止</p> <p> 水ぬれ禁止</p> <p> 火災のおそれあり</p>		
▲設置場所について			
<ul style="list-style-type: none"> ●器具の取り付けは、取り付ける天井の強度を確認し、重量に耐えられる場所に取り付けてください。(落下し、感電、火災の原因になります。) ●傾斜している天井に取り付ける際は、必ずコードハンガー(別売)を使用してください。(火災、けがの原因になります。) ※45度を超える傾斜した場所には取り付けしないでください。 ●安全のため、取り付け後ゆるみやガタツキがないか確認をしてください。(落下し、破損、けがの原因になります。) ●右図のような不安定な取り付けは絶対にしてしないでください。(落下し、破損、けがの原因になります。) 	<div style="display: flex; justify-content: space-around;"> <div style="text-align: center;"> <p>天井</p> <p>45°をこえる角度の天井</p> <p>補強の少ない天井</p> </div> <div style="text-align: center;"> <p>配線器具</p> <p>次のような配線器具には取り付けしないでください</p> <p>ひび割れ 欠けている 配線のみのも きちんと取り付けられていないもの</p> </div> </div>		
■ご使用上の注意			
▲警告	<table border="1" style="width: 100%; border-collapse: collapse;"> <tr> <td style="width: 50%; vertical-align: top;"> <ul style="list-style-type: none"> 器具に布や紙など燃えやすいものを被せたり、燃えやすいものを近くに置いたりしないでください。(火災の原因になります。) 器具の分解、改造、部品の変更、器具やランプへの着色などしないでください。(感電、漏電、事故の原因になります。) 本製品は防水仕様ではありません。水のかかる場所、湿気の多い場所での使用はしないでください。(感電、故障の原因になります。) 器具の取り付けやお手入れの際は必ず電源を切り、濡れた手では行わないでください。(感電の原因になります。) 器具の隙間に金属物などを差し込まないでください。(火災、感電の原因になります。) </td> <td style="width: 50%; vertical-align: top;"> <ul style="list-style-type: none"> セードおよびランプ部を取り付け面、壁面に接触したまま使用しないでください。(火災の原因になります。) 器具の定格電圧(100V)以外の電圧で使用しないでください。(ランプの短寿命および火災、器具の過熱などの原因になります。) 乳幼児、小さなお子様やペットなどが触れる可能性のある場所には設置しないでください。(感電やけがの原因になります。) 振動の激しい場所では使用しないでください。(落下の原因になります。) ランプに割れやヒビがある場合は、絶対に点灯しないでください。(感電やけがの原因になります。) </td> </tr> </table>	<ul style="list-style-type: none"> 器具に布や紙など燃えやすいものを被せたり、燃えやすいものを近くに置いたりしないでください。(火災の原因になります。) 器具の分解、改造、部品の変更、器具やランプへの着色などしないでください。(感電、漏電、事故の原因になります。) 本製品は防水仕様ではありません。水のかかる場所、湿気の多い場所での使用はしないでください。(感電、故障の原因になります。) 器具の取り付けやお手入れの際は必ず電源を切り、濡れた手では行わないでください。(感電の原因になります。) 器具の隙間に金属物などを差し込まないでください。(火災、感電の原因になります。) 	<ul style="list-style-type: none"> セードおよびランプ部を取り付け面、壁面に接触したまま使用しないでください。(火災の原因になります。) 器具の定格電圧(100V)以外の電圧で使用しないでください。(ランプの短寿命および火災、器具の過熱などの原因になります。) 乳幼児、小さなお子様やペットなどが触れる可能性のある場所には設置しないでください。(感電やけがの原因になります。) 振動の激しい場所では使用しないでください。(落下の原因になります。) ランプに割れやヒビがある場合は、絶対に点灯しないでください。(感電やけがの原因になります。)
<ul style="list-style-type: none"> 器具に布や紙など燃えやすいものを被せたり、燃えやすいものを近くに置いたりしないでください。(火災の原因になります。) 器具の分解、改造、部品の変更、器具やランプへの着色などしないでください。(感電、漏電、事故の原因になります。) 本製品は防水仕様ではありません。水のかかる場所、湿気の多い場所での使用はしないでください。(感電、故障の原因になります。) 器具の取り付けやお手入れの際は必ず電源を切り、濡れた手では行わないでください。(感電の原因になります。) 器具の隙間に金属物などを差し込まないでください。(火災、感電の原因になります。) 	<ul style="list-style-type: none"> セードおよびランプ部を取り付け面、壁面に接触したまま使用しないでください。(火災の原因になります。) 器具の定格電圧(100V)以外の電圧で使用しないでください。(ランプの短寿命および火災、器具の過熱などの原因になります。) 乳幼児、小さなお子様やペットなどが触れる可能性のある場所には設置しないでください。(感電やけがの原因になります。) 振動の激しい場所では使用しないでください。(落下の原因になります。) ランプに割れやヒビがある場合は、絶対に点灯しないでください。(感電やけがの原因になります。) 		
▲注意	<table border="1" style="width: 100%; border-collapse: collapse;"> <tr> <td style="width: 50%; vertical-align: top;"> <ul style="list-style-type: none"> 点灯中および消灯直後のランプや器具は高温になっていますので触らないでください。(やけどの原因になります。) 器具と被照射面との距離は30cm以上離してご使用ください。(火災、被照射物の変色、変形の原因になります。) 照明器具には寿命があります。外観に異常がなくても内部の劣化は進行しています。定期的な点検、交換してください。(点検せずに長時間使い続けるとまれに火災、感電、落下などに至る場合があります。) ランプから放たれる光を見続けると目を痛めるおそれがあります。直視しないようにご注意ください。(目を痛め、けがの原因になります。) 調光器やリモコン式点灯器などと併用しないでください。(故障、発熱などの原因になります。) ご使用環境により、ラジオやテレビなどの各種音響／映像機器に雑音が入る場合があります。その場合、本製品と各種機器を離してご使用ください。 </td> <td style="width: 50%; vertical-align: top;"> <ul style="list-style-type: none"> 器具の側に温度の高くなるストーブや発熱体を設置しないでください。(火災、変形、故障の原因になります。) コードを器具本体などに巻きつけないでください。(火災、感電、コードの絶縁不良の原因になります。) 長時間使用しないときや停電時は壁スイッチの電源を切ってください。(故障の原因になります。) 本製品は周囲温度約5℃～35℃以外では使用しないでください。(故障の原因になります。) 本製品は屋内専用です。屋外では使用しないでください。(絶縁不良、感電の原因になります。) 高温多湿な場所や、直射日光が当たる場所に置かないでください。(本製品の変色、変形、故障の原因になります。) </td> </tr> </table>	<ul style="list-style-type: none"> 点灯中および消灯直後のランプや器具は高温になっていますので触らないでください。(やけどの原因になります。) 器具と被照射面との距離は30cm以上離してご使用ください。(火災、被照射物の変色、変形の原因になります。) 照明器具には寿命があります。外観に異常がなくても内部の劣化は進行しています。定期的な点検、交換してください。(点検せずに長時間使い続けるとまれに火災、感電、落下などに至る場合があります。) ランプから放たれる光を見続けると目を痛めるおそれがあります。直視しないようにご注意ください。(目を痛め、けがの原因になります。) 調光器やリモコン式点灯器などと併用しないでください。(故障、発熱などの原因になります。) ご使用環境により、ラジオやテレビなどの各種音響／映像機器に雑音が入る場合があります。その場合、本製品と各種機器を離してご使用ください。 	<ul style="list-style-type: none"> 器具の側に温度の高くなるストーブや発熱体を設置しないでください。(火災、変形、故障の原因になります。) コードを器具本体などに巻きつけないでください。(火災、感電、コードの絶縁不良の原因になります。) 長時間使用しないときや停電時は壁スイッチの電源を切ってください。(故障の原因になります。) 本製品は周囲温度約5℃～35℃以外では使用しないでください。(故障の原因になります。) 本製品は屋内専用です。屋外では使用しないでください。(絶縁不良、感電の原因になります。) 高温多湿な場所や、直射日光が当たる場所に置かないでください。(本製品の変色、変形、故障の原因になります。)
<ul style="list-style-type: none"> 点灯中および消灯直後のランプや器具は高温になっていますので触らないでください。(やけどの原因になります。) 器具と被照射面との距離は30cm以上離してご使用ください。(火災、被照射物の変色、変形の原因になります。) 照明器具には寿命があります。外観に異常がなくても内部の劣化は進行しています。定期的な点検、交換してください。(点検せずに長時間使い続けるとまれに火災、感電、落下などに至る場合があります。) ランプから放たれる光を見続けると目を痛めるおそれがあります。直視しないようにご注意ください。(目を痛め、けがの原因になります。) 調光器やリモコン式点灯器などと併用しないでください。(故障、発熱などの原因になります。) ご使用環境により、ラジオやテレビなどの各種音響／映像機器に雑音が入る場合があります。その場合、本製品と各種機器を離してご使用ください。 	<ul style="list-style-type: none"> 器具の側に温度の高くなるストーブや発熱体を設置しないでください。(火災、変形、故障の原因になります。) コードを器具本体などに巻きつけないでください。(火災、感電、コードの絶縁不良の原因になります。) 長時間使用しないときや停電時は壁スイッチの電源を切ってください。(故障の原因になります。) 本製品は周囲温度約5℃～35℃以外では使用しないでください。(故障の原因になります。) 本製品は屋内専用です。屋外では使用しないでください。(絶縁不良、感電の原因になります。) 高温多湿な場所や、直射日光が当たる場所に置かないでください。(本製品の変色、変形、故障の原因になります。) 		
▲下記の場合は速やかに使用を中止し、お買い上げの販売店、または弊社商品お問い合わせセンターにご相談ください。			
<ul style="list-style-type: none"> ●器具から煙、異臭が発生した ●コードが傷んできた(芯線の露出、断線など) 			
■お手入れについて			
<ul style="list-style-type: none"> 明るく安全にご使用いただくために、定期的な清掃と点検をしてください。 お手入れの際には、電源を切り、ランプおよび器具が完全に冷えてから行ってください。 器具の汚れは柔らかい布でふき取ってください。汚れが落ちにくい場合は中性洗剤を柔らかい布に含ませてよく絞ってから軽くふき取ってください。 	<ul style="list-style-type: none"> シンナーやベンジンなど揮発性の薬品やカビ取り剤、殺虫剤などのスプレー、クレンジャーなどは使用しないでください。付いたときは、すぐにふき取ってください。 器具本体を丸ごと水洗いなどされると、感電、故障、サビの発生などの原因になりますので行わないでください。 		

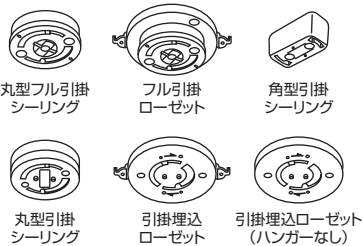
ご使用方法

各部の名称



※器具は使用していると変色する場合がありますが、性能には影響がありません。

取り付けできる配線器具

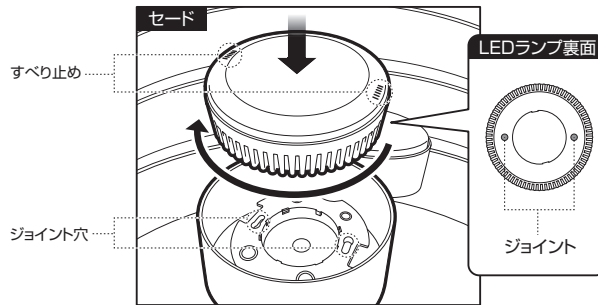


※上記の配線器具が無い場合は、工事が必要となります。

取り付け方法

注意 調光式壁スイッチのついている電源には使用できませんのでご注意ください。
器具およびランプの取り付け、取り外しの際は必ず電源を切り、濡れた手で触らないでください。
ランプは付属のランプをご使用ください。(付属のランプ以外のランプを使用されると、火災、器具の変形・変色の原因になります。)

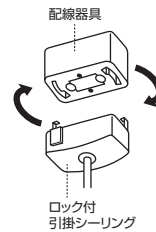
LEDランプの取り付け方法



- セードのジョイント穴に、LEDランプのジョイント位置を合わせてはめ込みます。図のようにLEDランプを右に回し、セードに取り付けてください。
- ◎LEDランプ表面のすべり止めは、裏面のジョイントと同じ位置にあります。
- ※配線器具に本体を取り付ける前に行ってください。
- ※取り付け後、LEDランプにゆるみなどが無いが確認してください。(落下の原因になります。)
- ※このランプは調光に対応していません。
- ※LEDランプを取り付ける際は、ランプと器具との接触部分の間にごみなど異物が入らないようご注意ください。
- ※LEDランプは本製品専用です。

本体の取り付け方法

- フランジからロック付引掛シーリングを取り出します。
- 図のようにロック付引掛シーリングを「カチッ」と音がするまで回し、配線器具に取り付けてください。取り外す場合はロックボタンを押しながら「カチッ」と音がするまで逆に回し、取り外してください。
- フランジを押し上げ、ロック付引掛シーリングに被せてください。



点灯方法

壁スイッチの電源を「ON」にした後、スイッチコードを下に引き、本体のスイッチを「ON」にしてください。

ペンダントコードの調節について

ペンダントコードの長さを調節するには、ペンダントコードリール(別売)またはペンダントコードアジャスター(別売)をご使用ください。

仕様

製品型番	Y07PDL09L01
光源	電球色LED×2灯(口金GX53/交換不可)
消費電力	約18W
定格電圧	AC100V
定格周波数	50/60Hz
色温度	約2700K
設計寿命	約40000時間

光源光束	約1420lm
器具光束	約1100lm
スイッチ	引きひも式
本体寸法	約φ310×H155mm
本体質量(ランプ含む)	約1680g
ペンダントコード長	約800mm
スイッチコード長	約290mm

※LEDランプを使用した場合ご使用環境により、ラジオやテレビなどの各種音響/映像機器に雑音が入る場合があります。その場合、本製品と各種機器を離してご使用ください。
※商品の仕様および外観などは商品改良のため、予告なく変更することがありますので、ご了承ください。