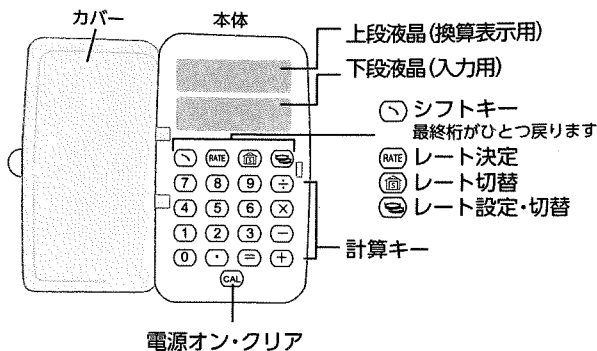


# 通貨電卓 取扱説明書

ご使用前に必ず本取扱説明書をお読みの上、正しくご使用ください。  
また、取扱説明書は必要な時いつでもご覧頂ける場所に大切に保管してください。

## 各部名称

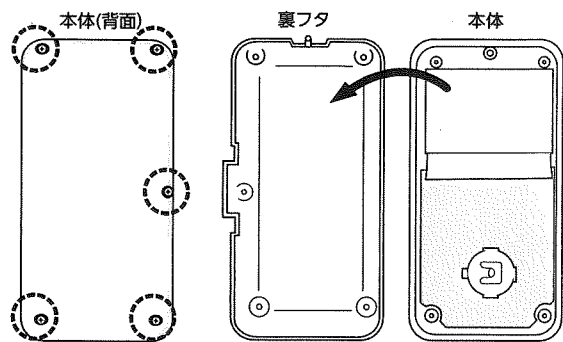


## 仕様

寸法: (W)45×(H)78×(D)12mm  
ストラップ長: 約42cm (2つ折りの状態)  
重量: 約26g  
使用電池: LR1130×1  
電池寿命: 2年 (1日3時間使用の場合)  
オートオフ時間: 約6分  
製品材質: PS樹脂

- ・落とす、ぶつける等、強い衝撃を与えたり、分解・改造等はいしないでください。
- ・小さなお子様やペットなどの手の届かない所に保管し、使わせないでください。ケガや事故の原因となります。
- ・長時間ご使用にならない時は、液漏れ等の原因となりますので電池を取り外して保管してください。
- ・商品の仕様及び外観等は商品改良の為、予告無しに変更させて頂くことがありますのでご了承ください。
- ・本商品は安全に配慮して設計されていますが誤った使い方をされますと火災や感電等の事故に繋がりが大変危険です。必ず正しい使用方法でご使用ください。
- ・本商品は防水仕様ではありませんので、水のかかる場所では使用しないでください。

## 電池交換



1 ドライバーで本体の背面にあるネジを外し裏フタを取り外します。



2 ドライバー等で左側へ電池を押し出します。

3 新しい電池の+面を上側にして左から差し込みます。

4 元どおり裏フタをネジで本体に取り付けます。

※ボタン電池は小さなお子様やペットなどが誤って飲み込む恐れがあります。  
使用後のボタン電池は自治体の条例に従ってすみやかに破棄してください。  
※電池は表示に従い ⊕ ⊖ の向きを正しくセットしてください。

## 計算事例集

レートの設定: \$1=¥125の場合

操作ボタン	表示
電源を入れる (CAL)	CAL 0
換算モードにする (CAL)	000 000
レート入力 1, 2, 5 ※例: \$1=¥125	123 ※' 125
レート登録 (RATE)	SET 100 ←1ドル 125 ←125円

※仮レートが入力されているため数字がですが、気にせず操作を続けてください。

換算計算例: \$1=¥110の場合

(CAL) ボタンを押してから計算してください

操作ボタン	表示	操作ボタン	表示
1, 2, 0	1320000 120	5, 0, 0, 0	4545 5000
\$120=¥13,200		¥5,000=\$45.45	

●電卓で計算した後に換算ができます

計算例	操作ボタン	表示
\$1200÷3 =\$400 \$400 =¥44,000	1, 2, 0, 0 ÷, 3 =	1320000 1200 3 4400000 40000

電卓の計算方法

(CAL) ボタンを押してから計算してください

### ●加減算

計算例	操作ボタン	表示
3+5+0.5=8.5	3, +, 5, +, 0, ., 5, =	CAL 8.5

### ●乗除算

計算例	操作ボタン	表示
1.4×7=9.8	1, ., 4, ×, 7, =	CAL 9.8

### ●混合計算

計算例	操作ボタン	表示
6×8÷4+13-6=19	6, ×, 8, ÷, 4, +, 1, 3, -, 6, =	CAL 19

### ●定数計算

計算例	操作ボタン	表示
4+5=9	4, +, 5, =	CAL 9
3-2=1	3, -, 2, =	CAL 1
3×4=12	3, ×, 4, =	CAL 12
6÷2=3	6, ÷, 2, =	CAL 3

## 保証書

この保証書は、本書記載内容で無料修理を行うことをお約束するものです。お買い上げの日から左記期間中に故障が発生した場合は、お買い上げの販売店または、弊社商品お問い合わせセンターに修理をお申し付けください。

品名	通貨電卓
型名	TVR55WH
お客様	様
ご住所	□□□-□□□□
電話	
電子メールアドレス	
保証期間	期間(お買い上げの日から) 1年 お買い上げ日 年 月 日
販売店	店名 住所 電話 電子メールアドレス アドレ メ

※この保証書は本書に明示した期間、条件のもとにおいて無料修理をお約束するものです。従ってこの保証書によってお客様の法律上の権利を制限するものではありませんので、保証期間経過後の修理などについてご不明の場合は、お買い上げの販売店、または弊社商品お問い合わせセンターにお問い合わせください。

## 無料保証規定

1. 正常な使用状態(取扱説明書、本体貼付ラベルなどの注意書に従った使用状態)で故障した場合にはお買い上げの販売店または弊社商品お問い合わせセンターが無料修理をさせていただきます。弊社の判断により製品を交換させて頂くことがありますのであらかじめご了承ください。
2. 保証期間内に故障して無料修理をお受けになる場合には、お買い上げの販売店に製品と本書をご持参ご提示の上、お申し付けください。
3. ご贈答、ご転居などで本保証書に記入してあるお買い上げの販売店に修理をご依頼になれない場合には、弊社商品お問い合わせセンターにご相談ください。
4. 保証期間内でも次の場合は有料とさせていただきます。  
(1) 本書のご提示がない場合  
(2) 本書にお買い上げの年月日、お客様名、お買い上げの販売店名のご記入がない場合、および本書の字句を書き替えられた場合

- (3) 使用上の誤り、他の機器から受けた障害または不当な修理や改造による故障および損傷
- (4) お買い上げ後の取り付け場所の移設、輸送、落下などによる故障および損傷
- (5) 火災、地震、風水害、落雷、その他の天変地異、公害、塩害、異常電圧などによる故障および損傷
- (6) 消耗した部品の交換
5. 本書は日本国内においてのみ有効です。  
This warranty is valid only in Japan.
6. 本書は再発行致しませんので大切に保管してください。