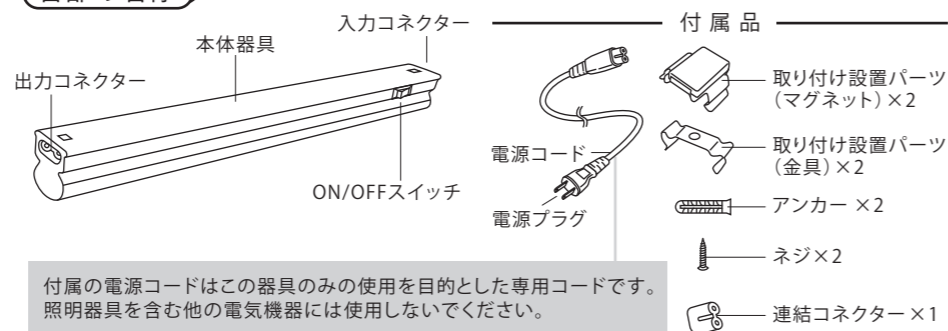


## ご使用方法

### 各部の名称



### 連結方法



- 電源のON・OFFはそれぞれの本体スイッチで行ってください。
- 連結順に関係なく、1本がOFFでも他は点灯します。

※連結する場合は、必ず当社製「LEDスリムライト」のみをご使用ください。  
「LEDスリムライト」以外の物は使用しないでください。また、長さの異なる当社製品を混合して連結する場合でも最大6台まで、7台以上の連結はしないでください。

### 器具の設置方法

#### ■取り付け設置パーツ (金具) の場合

- 1.取り付け設置パーツ (金具) を本体器具の長さに合わせて、ネジでしっかりと固定してください。
- 2.本体を取り付け設置パーツ (金具) にはめ込んでください。

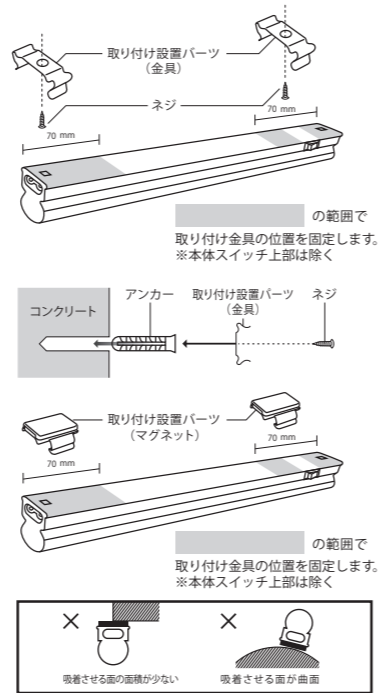
※天井や壁面へ取り付ける際は、取り付け設置パーツ (金具) および本体が確実に固定されているかを必ずご確認ください。また、定期的に固定状態を確認してください。  
※振動の激しい場所や衝撃の加わる場所、不安定な場所には設置しないでください。落下の恐れがあります。

●コンクリートなどへ設置する場合は、コンクリートにドリルで適切な下穴を開け、付属のアンカーを下穴へ差し込んでから、取り付け設置パーツ (金具) を固定してください。

#### ■取り付け設置パーツ (マグネット) の場合

- 1.本体に取り付け設置パーツ (マグネット) をはめ込んで吸着できる面に固定してください。

※吸着させる面の材質、厚さ、面粗さ、塗装などの状態により吸着力は減少します。ご使用前に本製品が確実に取り付けられているかを必ず確認してください。  
※右図のような不安定な取り付けは絶対にしないでください。落下し、破損・けがの原因になります。



### 仕様

製品型番: Y07SLL04D (昼光色)	
周波数	50/60Hz
定格電圧	AC100V
定格消費電力	5W
定格電流	59mA
光源	昼光色LED (交換不可)
設計寿命	約40,000時間
色温度	約6500K
器具光束	約460lm
照度 (約80cm直下)	約200lx
最大連結数	6台まで
コード長	約1.5m
寸法	約(W)400×(H)36×(D)22mm
質量	約85g

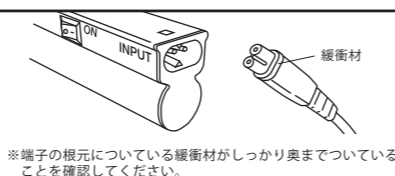
製品型番: Y07SLL06D (昼光色)	
周波数	50/60Hz
定格電圧	AC100V
定格消費電力	8W
定格電流	85mA
光源	昼光色LED (交換不可)
設計寿命	約40,000時間
色温度	約6500K
器具光束	約740lm
照度 (約80cm直下)	約320lx
最大連結数	6台まで
コード長	約1.5m
寸法	約(W)600×(H)36×(D)22mm
質量	約108g

※設計寿命とは、LEDモジュールの寿命であり使用環境・使用方法により異なるため、この寿命を保証するものではありません。また、器具本体の寿命とは異なります。  
※LEDは明るさや色にバラつきが出ることがあります。予めご了承ください。

### 点灯方法

- 1.INPUTマークがある方のコネクタに電源コードを接続してください。電源プラグをコンセントに差し込み、スイッチをONにすると点灯します。

※点灯が安定するまで数秒かかることがありますが、安全上の問題はありません。



※商品についてのお問い合わせは

**YAZAWA**  
株式会社 ヤザワコーポレーション  
商品お問い合わせセンター  
TEL 03 - 5812 - 1051  
http://www.yazawa.co.jp