

取扱い上のご注意

〔安全のためご使用前に必ずお読みください〕

保存用

YAZAWA

株式会社 ヤザワコーポレーション
商品お問い合わせセンター
TEL 03-5812-1051
http://www.yazawa.co.jp

このたびは当社製品をお買い求めいただき誠にありがとうございます。本製品はご使用方法を誤ると事故、器具の破損の原因となり、危険が生じます。お客様の安全確保のため、ご使用前には必ず本書をお読みの上、正しくご使用ください。■本書は必要ときにいつでもご覧いただける場所に保管してください。

安全上のご注意

■取扱表示のご説明



人が死亡または、重傷を負う可能性が想定される内容を示します。



禁止事項



しなければならない行為を明記してあります。指示通りに行ってください。



火災のおそれあり



人が傷害を負う危険および物的損害の発生が想定される内容を示します。



触ってはいけない



分解禁止



ぬれ手禁止

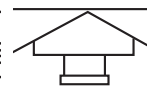


水ぬれ禁止

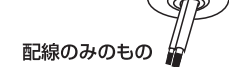
設置場所について



- 傾斜のない安定している場所を選んで設置してください。(火災、感電、落下によるけがの原因になります。)
- 器具の取り付けは、取り付ける天井の強度を確認し、重量に耐えられる場所に取り付けてください。(落下によるけがの原因になります。)
- 安全のため、取り付け後ゆるみやがたつきがないか確認をしてください。(落下によるけがの原因になります。)
- 右図のような不安定な場所には取り付けしないでください。(落下によるけがの原因になります。)



次のような配線器具には取り付けしないでください。(火災、感電、落下によるけがの原因になります。)



きちんと取り付けられていないもの



ご使用上の注意



- 布や紙など燃えやすいものを被せたり、燃えやすいものを近くに置いたりしないでください。(火災の原因になります。)
- 分解、改造、部品の変更などしないでください。(感電、漏電、事故の原因になります。)
- 本製品は防水仕様ではありません。水のかかる場所、湿気の多い場所での使用はしないでください。(感電、故障の原因になります。)
- 取り付けやお手入れの際には必ず電源を切り、濡れた手では行わないでください。(感電の原因になります。)
- 隙間に金属物などを差し込まないでください。(火災、感電の原因になります。)
- 取り付け面、壁面に接触したまま使用しないでください。(火災の原因になります。)
- 定格電圧以外の電圧で使用しないでください。(光源の短寿命および火災、器具の過熱などの原因になります。)
- 乳幼児、小さなお子様やペットなどが触れる可能性のある場所には設置しないでください。(感電やけがの原因になります。)
- 振動の激しい場所では使用しないでください。(落下の原因になります。)
- 割れやヒビがある場合は、絶対に点灯しないでください。(感電やけがの原因になります。)



- 光源から放たれる光を見続けると目を痛めるおそれがあります。直視しないようにご注意ください。(目を痛め、けがの原因になります。)
- 長時間使用しないときや停電時は壁スイッチの電源を切ってください。(故障の原因になります。)
- 本製品と被照射面との距離は30cm以上離してご使用ください。(火災、被照射物の変色、変形の原因になります。)
- 本製品は周囲温度約5℃～35℃以外では使用しないでください。(故障の原因になります。)
- 点灯中および消灯直後は高温になっていますので触らないでください。(やけどの原因になります。)
- 本製品は屋内専用です。屋外では使用しないでください。(絶縁不良、感電の原因になります。)
- ご使用環境により、ラジオやテレビなどの各種音響／映像機器に雑音が入る場合があります。その場合、本製品と各種機器を離してご使用ください。
- 本製品の真下に温度の高くなるストーブなどを設置しないでください。(火災、変形、故障の原因になります。)
- 照明器具には寿命があります。外観に異常がなくても内部の劣化は進行しています。定期的な点検、交換してください。(点検せずに長時間使い続けるとまれに火災、感電、落下などに至る場合があります。)
- 高温多湿な場所や、直射日光が当たる場所に置かないでください。(本製品の変色、変形、故障の原因になります。)



下記の場合は速やかに使用を中止し、お買い上げの販売店、または弊社商品お問い合わせセンターにご相談ください。

- 器具から煙、異臭が発生した

■お手入れについて

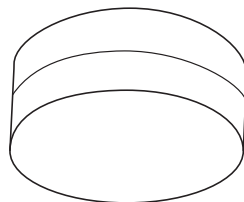
- 明るく安全にご使用していただくために、定期的な清掃と点検をしてください。
- シンナーやベンジンなど揮発性の薬品やカビ取り剤、殺虫剤などのスプレー、クレンザーなどは使用しないでください。付いたときは、すぐにふき取ってください。
- お手入れの際には、電源を切り、ランプおよび器具が完全に冷えてから行ってください。
- 器具本体を丸ごと水洗いなどされると、感電、故障、サビの発生などの原因になりますので行わないでください。
- 器具の汚れは柔らかい布でふき取ってください。汚れが落ちにくい場合は中性洗剤を柔らかい布に含ませてよく絞ってから軽くふき取ってください。

安全のため、取り付け・取り外しの際には電源を切ってから行ってください。

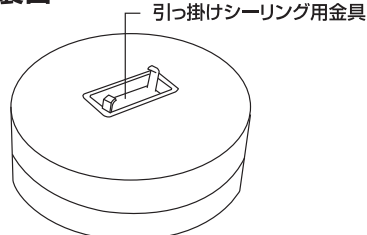
ご使用方法

各部名称

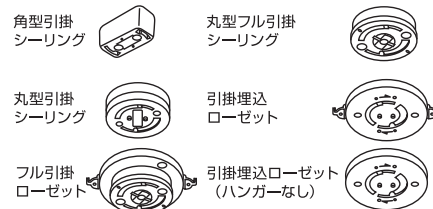
表面



裏面



■取り付けできる配線器具



※上記の配線器具がない場合は、別途工事が必要となる場合があります。

取付方法



警告

取り付けが不完全な場合、落下の原因になります。
取り付け、取り外しの際は必ず壁スイッチの電源を切り、濡れた手で触らないでください。(感電の原因になります。)

準備

設置場所の配線器具を確認してください。

直径
65mm以下の
配線器具

角型引掛
シーリング



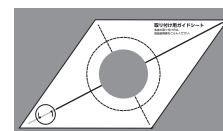
丸型フル引掛
シーリング



丸型引掛
シーリング



ガイドシートを
そのまま使用します。

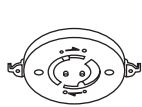


直径
97mm以下の
配線器具

フル引掛ローゼット



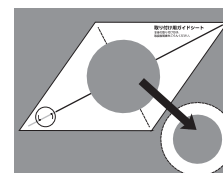
引掛埋込ローゼット



引掛埋込ローゼット
(ハンガーなし)



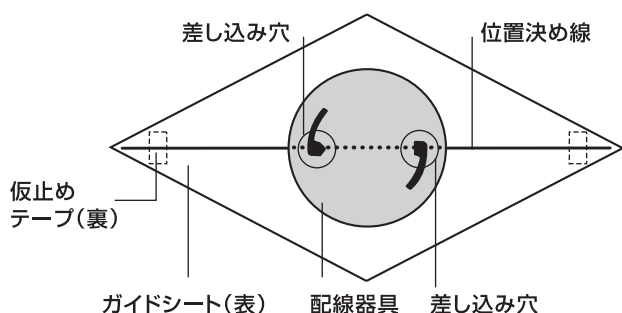
こちらの配線器具に
取り付ける際は、
ガイドシートの
キリトリ線1を切り取り
穴を大きくします。



※ガイドシートは、本体の設置を簡単に行えるようにご使用ください。使用しなくても製品の性能に影響はありません。

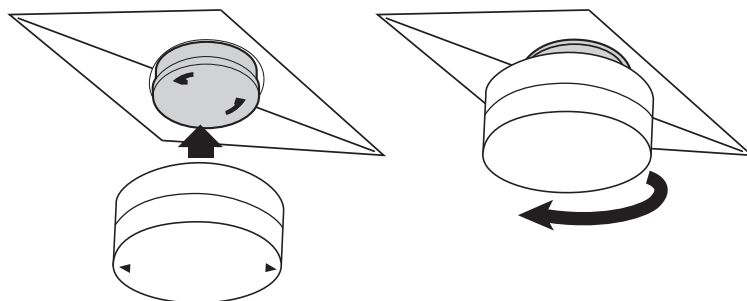
1

ガイドシート裏の仮止めテープのはくり紙を2箇所ともはがし、配線器具の差し込み穴と「位置決め線」を下図のように合わせ、天井に仮留めしてください。



2

ガイドシートの位置決め線にランプ本体の矢印を合わせ、本体裏面の引っ掛けシーリング用金具を配線器具に差し込みカチッと音がして止まるまで時計回りに回し、取り付けてください。
(簡単に外れないことを確認してください。)



3

ガイドシートを破り取ります。キリトリ線2に沿って破り、天井からガイドシートを外します。
(仮止めテープはゆっくりはがしてください。)

※本体を取り付けた後、ガイドシートはすぐに外してください。
長時間放置すると、天井にテープの跡が残る恐れがあります。

4

壁スイッチの電源をONにすると点灯します。

製品仕様

製品型番	CELM60N01	設計寿命	約40000時間
定格消費電力	10W	本体寸法	約φ137×H60mm
定格電圧	AC100V	本体質量	約210g
定格周波数	50Hz/60Hz	付属品	ガイドシート
器具光束	約810lm		