

取扱い上のご注意

〔安全のためご使用前に必ずお読みください〕

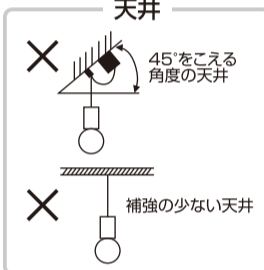
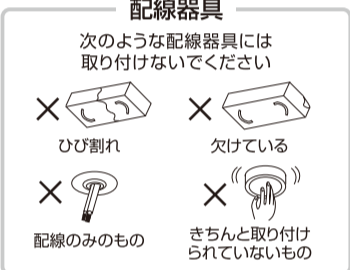
保存用

YAZAWA

株式会社 ヤザワコーポレーション
 商品お問い合わせセンター
 TEL 03-5812-1051
 http://www.yazawa.co.jp

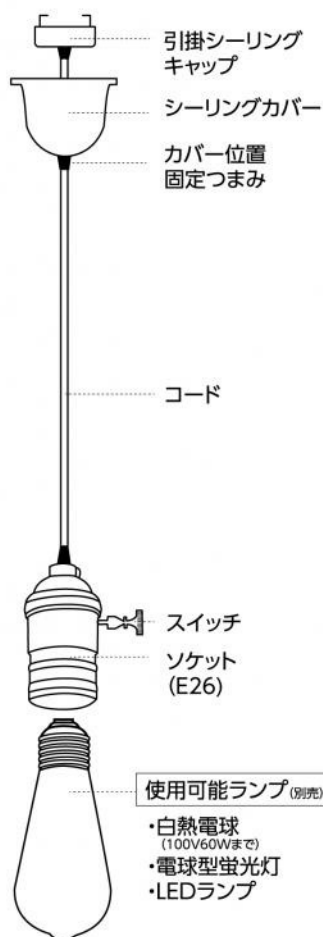
このたびは当社製品をお買い求めいただき誠にありがとうございます。本製品をご使用方法を誤ると事故、器具の破損の原因となり、危険が生じます。お客様の安全確保のため、ご使用前には必ず本書をお読みの上、正しくご使用ください。
■本書は必要とときにいつでもご覧いただける場所に保管してください。

安全上のご注意

■取扱表示のご説明					
<p>警告 人が死亡または、重傷を負う可能性が想定される内容を示します。</p> <p>注意 人が傷害を負う危険および物的損害の発生が想定される内容を示します。</p>	<p>禁止事項</p> <p>強制 しなければならない行為を明記してあります。指示通りに行ってください。</p> <p>分解禁止</p> <p>ぬれ手禁止</p> <p>水ぬれ禁止</p> <p>火災のおそれあり</p>				
■設置場所について					
<p>警告</p>	<ul style="list-style-type: none"> ●器具の取り付けは、取り付ける天井の強度を確認し、重量に耐えられる場所に取り付けてください。(落下し、感電・火災の原因になります。) ●傾斜している天井に取り付ける際は、必ずコードハンガー(別売)を使用してください。(火災・けがの原因になります。) ※45度を超える傾斜した場所には取り付けしないでください。 ●安全のため、取り付け後ゆるみやガタツキがないか確認をしてください。(落下し、破損・けがの原因になります。) ●右図のような不安定な取り付けは絶対にしないでください。 <div style="display: flex; justify-content: space-around; margin-top: 10px;"> <div style="text-align: center;"> <p>天井</p>  </div> <div style="text-align: center;"> <p>配線器具</p> <p>次のような配線器具には取り付けしないでください</p>  </div> </div>				
■ご使用上の注意					
<p>警告</p> <p>注意</p>	<table border="0" style="width: 100%;"> <tr> <td style="width: 50%; vertical-align: top;"> <ul style="list-style-type: none"> ⚠ ランプは器具に表示されているものをご使用ください。(火災の原因になります。) ⚠ 器具に布や紙など燃えやすいものを被せたり、燃えやすいものを近くに置いたりしないでください。(火災の原因になります。) ⚠ 器具の分解、改造、部品の変更、器具への着色などしないでください。(感電、漏電、事故の原因になります。) ⚠ 本製品は防水仕様ではありません。水のかかる場所、湿気が多い場所での使用はしないでください。(感電、故障の原因になります。) ⚠ 濡れた手で器具にさわらないでください。(感電の原因になります。) </td> <td style="width: 50%; vertical-align: top;"> <ul style="list-style-type: none"> ⚠ 器具の隙間に金属物などを差し込まないでください。(火災、感電の原因になります。) ⚠ 器具を取り付け面、壁面に接触したまま使用しないでください。(火災の原因になります。) ⚠ 器具の定格電圧以外の電圧で使用しないでください。(ランプの短寿命および火災、器具の過熱などの原因になります。) ⚠ 乳幼児、小さなお子様やペットなどが触れる可能性のある場所には設置しないでください。(感電やけがの原因になります。) ⚠ 振動の激しい場所では使用しないでください。(落下の原因になります。) </td> </tr> <tr> <td style="vertical-align: top;"> <ul style="list-style-type: none"> ⚠ 器具およびランプの取り付けやお手入れの際には必ず電源を切り、濡れた手では行わないでください。(感電の原因になります。) ⚠ ランプから放たれる光を見続けると目を痛めるおそれがあります。直視しないようにご注意ください。(目を痛め、けがの原因になります。) ⚠ コードを器具本体などに巻きつけたりしないでください。(火災、感電、コードの絶縁不良の原因になります。) ⚠ 器具と被照射面との距離は30cm以上離してご使用ください。(火災、被照射物の変色、変形の原因になります。) ⚠ 点灯中および消灯直後のランプや器具は高温になっていますので触らないでください。(やけどの原因になります。) </td> <td style="vertical-align: top;"> <ul style="list-style-type: none"> ⚠ 本製品は周囲温度約5℃～35℃以外では使用しないでください。(故障の原因になります。) ⚠ 本製品は屋内専用です。屋外では使用しないでください。(絶縁不良、感電の原因になります。) ⚠ 器具の側に温度の高くなるストーブや、発熱体を設置しないでください。(火災、変形、故障の原因になります。) ⚠ 高温多湿な場所や、直射日光があたる場所に置かないでください。(本製品の変色、変形、故障の原因になります。) </td> </tr> </table>	<ul style="list-style-type: none"> ⚠ ランプは器具に表示されているものをご使用ください。(火災の原因になります。) ⚠ 器具に布や紙など燃えやすいものを被せたり、燃えやすいものを近くに置いたりしないでください。(火災の原因になります。) ⚠ 器具の分解、改造、部品の変更、器具への着色などしないでください。(感電、漏電、事故の原因になります。) ⚠ 本製品は防水仕様ではありません。水のかかる場所、湿気が多い場所での使用はしないでください。(感電、故障の原因になります。) ⚠ 濡れた手で器具にさわらないでください。(感電の原因になります。) 	<ul style="list-style-type: none"> ⚠ 器具の隙間に金属物などを差し込まないでください。(火災、感電の原因になります。) ⚠ 器具を取り付け面、壁面に接触したまま使用しないでください。(火災の原因になります。) ⚠ 器具の定格電圧以外の電圧で使用しないでください。(ランプの短寿命および火災、器具の過熱などの原因になります。) ⚠ 乳幼児、小さなお子様やペットなどが触れる可能性のある場所には設置しないでください。(感電やけがの原因になります。) ⚠ 振動の激しい場所では使用しないでください。(落下の原因になります。) 	<ul style="list-style-type: none"> ⚠ 器具およびランプの取り付けやお手入れの際には必ず電源を切り、濡れた手では行わないでください。(感電の原因になります。) ⚠ ランプから放たれる光を見続けると目を痛めるおそれがあります。直視しないようにご注意ください。(目を痛め、けがの原因になります。) ⚠ コードを器具本体などに巻きつけたりしないでください。(火災、感電、コードの絶縁不良の原因になります。) ⚠ 器具と被照射面との距離は30cm以上離してご使用ください。(火災、被照射物の変色、変形の原因になります。) ⚠ 点灯中および消灯直後のランプや器具は高温になっていますので触らないでください。(やけどの原因になります。) 	<ul style="list-style-type: none"> ⚠ 本製品は周囲温度約5℃～35℃以外では使用しないでください。(故障の原因になります。) ⚠ 本製品は屋内専用です。屋外では使用しないでください。(絶縁不良、感電の原因になります。) ⚠ 器具の側に温度の高くなるストーブや、発熱体を設置しないでください。(火災、変形、故障の原因になります。) ⚠ 高温多湿な場所や、直射日光があたる場所に置かないでください。(本製品の変色、変形、故障の原因になります。)
<ul style="list-style-type: none"> ⚠ ランプは器具に表示されているものをご使用ください。(火災の原因になります。) ⚠ 器具に布や紙など燃えやすいものを被せたり、燃えやすいものを近くに置いたりしないでください。(火災の原因になります。) ⚠ 器具の分解、改造、部品の変更、器具への着色などしないでください。(感電、漏電、事故の原因になります。) ⚠ 本製品は防水仕様ではありません。水のかかる場所、湿気が多い場所での使用はしないでください。(感電、故障の原因になります。) ⚠ 濡れた手で器具にさわらないでください。(感電の原因になります。) 	<ul style="list-style-type: none"> ⚠ 器具の隙間に金属物などを差し込まないでください。(火災、感電の原因になります。) ⚠ 器具を取り付け面、壁面に接触したまま使用しないでください。(火災の原因になります。) ⚠ 器具の定格電圧以外の電圧で使用しないでください。(ランプの短寿命および火災、器具の過熱などの原因になります。) ⚠ 乳幼児、小さなお子様やペットなどが触れる可能性のある場所には設置しないでください。(感電やけがの原因になります。) ⚠ 振動の激しい場所では使用しないでください。(落下の原因になります。) 				
<ul style="list-style-type: none"> ⚠ 器具およびランプの取り付けやお手入れの際には必ず電源を切り、濡れた手では行わないでください。(感電の原因になります。) ⚠ ランプから放たれる光を見続けると目を痛めるおそれがあります。直視しないようにご注意ください。(目を痛め、けがの原因になります。) ⚠ コードを器具本体などに巻きつけたりしないでください。(火災、感電、コードの絶縁不良の原因になります。) ⚠ 器具と被照射面との距離は30cm以上離してご使用ください。(火災、被照射物の変色、変形の原因になります。) ⚠ 点灯中および消灯直後のランプや器具は高温になっていますので触らないでください。(やけどの原因になります。) 	<ul style="list-style-type: none"> ⚠ 本製品は周囲温度約5℃～35℃以外では使用しないでください。(故障の原因になります。) ⚠ 本製品は屋内専用です。屋外では使用しないでください。(絶縁不良、感電の原因になります。) ⚠ 器具の側に温度の高くなるストーブや、発熱体を設置しないでください。(火災、変形、故障の原因になります。) ⚠ 高温多湿な場所や、直射日光があたる場所に置かないでください。(本製品の変色、変形、故障の原因になります。) 				
■下記の場合は速やかに使用を中止し、お買い上げの販売店、または弊社商品お問い合わせセンターにご相談ください。					
<p>警告</p>	<ul style="list-style-type: none"> ●器具から煙、異臭が発生した ●コードが傷んできた(芯線の露出、断線など) 				
■お手入れについて					
<ul style="list-style-type: none"> ⚠ 明るく安全にご使用していただくために、定期的な清掃と点検をしてください。 ⚠ お手入れの際には、電源を切り、ランプおよび器具が完全に冷えてから行ってください。 ⚠ 器具の汚れは柔らかい布でふき取ってください。汚れが落ちにくい場合は中性洗剤を柔らかい布に含ませてよく絞ってから軽くふき取ってください。 	<ul style="list-style-type: none"> ⚠ シナーやベンジンなど揮発性の薬品やカビ取り剤、殺虫剤などのスプレー、クレンザーなどは使用しないでください。付いたときは、すぐにふき取ってください。 ⚠ 器具本体を丸ごと水洗いなどされると、感電、故障、サビの発生などの原因になりますので行わないでください。 				

ご使用方法

各部の名称



調光機能がついた壁スイッチの場合は、調光に対応していない電球は絶対に使用しないでください。

使用可能ランプ (別売)

- ・白熱電球 (100V60Wまで)
- ・電球型蛍光灯
- ・LEDランプ

取り付け方法



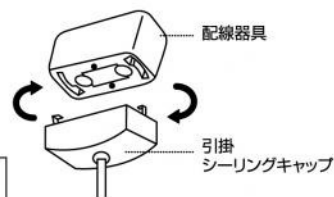
注意

- ・器具およびランプの取り付けや取り外しの際は必ず電源を切り、器具およびランプが完全に冷めた状態で行ってください。(火災、やけど、感電のおそれがあります。)
- ・ランプは指定のものまたは同等品をご使用ください。(指定のランプは本製品に表示されております。指定外のランプを使用されると、火災、器具の変形・変色の原因になります。)

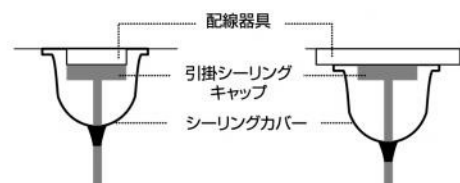
[1] シーリングカバー固定つまみを逆時計回りに回してゆるめ、シーリングカバーを下げ引掛シーリングのコードを引き出します。

[2] 引掛シーリングキャップを配線器具に差し込み、「カチッ」と音がして止まるまで時計回りに回し、取り付けてください。

取り外す場合は引掛シーリングを「カチッ」と音がするまで逆時計回りに回し、取り外してください。



[3] シーリングカバーを押し上げて引掛シーリングに被せ、固定つまみを時計回りに回しシーリングカバーの位置を固定してください。



[4] ランプ(別売)を時計回りに回し、ソケットに取り付けてください。

●配線器具がシーリングカバーより小さい場合

●配線器具がシーリングカバーより大きい場合

点灯方法

壁スイッチをONにした状態で、本体のスイッチを時計回りに回すとON/OFFを繰り返します。

※調光機能がついた壁スイッチの場合は、調光に対応していない電球は絶対に使用しないでください。調光対応電球をご使用ください。

コードの調節について

コードの長さを調節するには、ペンダントコードリール(別売)またはペンダントコードアジャスター(別売)をご使用ください。

取り付けできる配線器具



丸型フル引掛シーリング



フル引掛ローゼット



角型引掛シーリング



丸型引掛シーリング



引掛埋込ローゼット



引掛埋込ローゼット (ハンガーなし)

※上記の配線器具が無い場合は、工事が必要となります。

仕様

型番	PDX60XR02
口金	E26
灯数	1灯
適用光源の定格消費電力	60Wまで
定格電圧	AC 100V
定格周波数	50Hz/60Hz

本体質量	約258g
本体寸法	約W60×H70×D38mm (ソケット)
	約φ111×H70mm (シーリングカバー)
	約90cm (コード長)

※LEDランプを使用した場合ご使用環境により、ラジオやテレビなどの各種音響/映像機器に雑音が入る場合があります。その場合、本製品と各種機器を離してご使用ください。
※商品の仕様および外観などは商品改良のため、予告なく変更することがありますので、ご了承ください。