

# 取扱い上のご注意

保存用

YAZAWA

株式会社 ヤザワコーポレーション  
商品お問い合わせセンター  
TEL 03 - 5812 - 1051  
http://www.yazawa.co.jp

このたびは当社製品をお買い求めいただき誠にありがとうございます。本製品はご使用方法を誤ると事故、器具の破損の原因となり、危険が生じます。お客様の安全確保のため、ご使用前には必ず本書をお読みの上、正しくご使用ください。

■本書は必要なときにいつでもご覧いただける場所に大切に保管してください。

## ご使用方法

### ■ペンダントコードリールの取り付け方法およびご注意

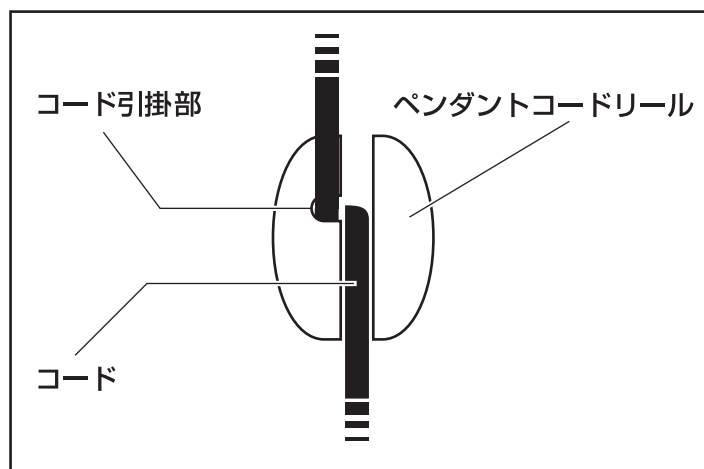
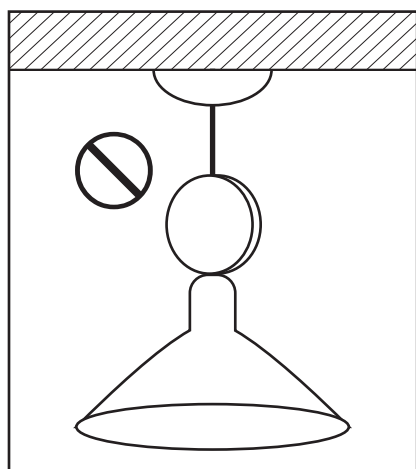
1. 本体を逆時計回しに回し、キャップをゆるめてください。
2. コード引掛部にコードをしっかりとはめてください。
3. コード引掛部からコードが外れないようにコードを指で押さえながら、コードの余った部分を巻き付け、お好みの長さに調整してください。
4. ゆるめたキャップを時計回しに回し、固定してください。

※キャップを取り付ける際、キャップにコードを挟まないように注意してください。

※収納可能なコード長はPCM4：約100cm／PCM5：約50cmです。

コードの種類によって異なります。

※ペンダントコードリールは、器具から遠い位置で止まるように調整してください。



### ⚠️ ご使用上の注意

- 直径8mm以上のペンダントコードには使用しないでください。
- ペンダントコードリール以外の使用はしないでください。●過度の衝撃や振動は与えないでください。
- 天井に取り付けた状態で、コードリールからコードを引っ張ったり、巻き取ったりしないでください。
- コードリールを含め、5kg以上の器具には使用しないでください。
- 高温(35℃以上)の場所では使用しないでください。
- 安全にご使用いただくために定期的に清掃と点検を行ってください。

### ■お手入れについて

●器具の汚れは柔らかい布で拭き取ってください。汚れが落ちにくい場合は中性洗剤を柔らかい布に含ませてよく絞ってから軽くふき取ってください。●シンナーやベンジンなど揮発性の薬品やカビ取り剤、殺虫剤などのスプレー、クレンザーなどは使用しないでください。付いたときはすぐにふき取ってください。

### ■仕様

	PCM4	PCM5
本体寸法	約φ80×H50mm	約φ65×H43.5mm
本体質量	約46g	約34g
収納可能コード長	約100cm	約50cm