

保存用

**YAZAWA**  
株式会社 ヤザワコーポレーション  
商品お問い合わせセンター  
TEL 03-5812-1051  
http://www.yazawa.co.jp

# 取扱い上のご注意

〔安全のためご使用前に必ずお読みください〕

本書は必要ときにいつでもご覧いただける場所に保管してください。

このたびは当社製品をお買い求めいただき誠にありがとうございます。

本製品をご使用方法を誤ると事故、破損の原因となり、危険が生じます。お客様の安全確保のため、ご使用前には必ず本書をお読みの上、正しくご使用ください。

## 安全上のご注意 お使いになる人への危害、財産への損害を未然に防ぐため、必ずお守りいただくことを説明しています。

<p>誤った取扱いをした場合に生じる危害や損害の程度を区分して説明しています。</p>	<p>お守りいただく内容を図記号で説明しています。</p>
<p><b>警告</b> 人が死亡または、重傷を負う可能性が想定される内容を示します。</p> <p><b>注意</b> 人が傷害を負う危険および物的損害の発生が想定される内容を示します。</p>	<p><b>禁止事項</b> 指示を守る <b>強制</b> 指示を守る</p> <p><b>火災のおそれあり</b> ぬれ手禁止</p> <p><b>接触禁止</b> 分解禁止</p> <p><b>電源プラグを抜く</b></p>

### ■設置場所について

器具の取り付けは、下記に従い確実に行ってください。  
(器具の取り付けに不備があると、火災、感電、落下によるけがの原因になります。)

#### 警告

- クリップライトは、確実に固定できる場所を選んで取り付けください。  
右図のような不安定な取り付けは落下のおそれがあるため、絶対に行わないでください。
  - セード部分を被照体、壁、床などから離して設置してください。
- かかりしろが少ない 板厚が薄い 板厚が厚い 下側からの設置 平らでないところ

### ■ご使用にあたって

#### 警告

- 異常・故障時には直ちに使用を中止し、電源プラグを抜いてください。(火災・感電の原因になります。)  
(異常・故障例)  
・本製品から煙、異臭が発生した  
・電源コードが傷んできた(芯線の露出、断線など)  
上記の場合は、速やかに使用を中止し、お買い上げの販売店または弊社商品お問い合わせセンターにご相談ください。
  - 電球は必ず本製品に表示されているものをご使用ください。(火災の原因になります。)
  - 電源プラグは根元まで差し込んでください。また電源プラグにほりなどがたまっていないか確認し、電源プラグを定期的に抜き、乾いた布で拭いてください。(湿気などで絶縁不良となり火災の原因になります)
  - 電源プラグの抜き差しは必ずプラグ本体を持って静かに行ってください。(電源コードを引っばるとコードを傷め火災、感電の原因になります。)
  - 濡れた手で本製品に触れないでください。(感電の原因になります。)
  - 本製品の分解、改造、部品の変更、器具や電球への着色などしないでください。(感電、漏電、事故の原因になります。)
  - 本製品の防水性能は防沫型(IPX-4相当)です。通常の雨・風には耐えられますが、完全防水ではありませんので、大量の水のかかる場所や湿気の多い浴室などでは使用しないでください。
- 乳幼児、小さなお子様やペットなどが触れる可能性のある場所には設置しないでください。(感電やけがの原因になります。)
  - 本製品に割れやヒビがある場合は、絶対に点灯しないでください。(感電やけがの原因になります。)
  - 電源コードを引っばったり、ねじ曲げたりしないでください。特に移動時などに机、家具などと、壁、床との間に電源コードが挟まれないようにご注意ください。(感電、漏電、事故の原因になります。)
- 本製品に布や紙など燃えやすいものを被せたり、燃えやすいものを近くに置いたりしないでください。(火災の原因になります。)
  - 不安定な場所での使用はしないでください。(火災の原因になります。)
  - コンセントの定格を越える状態で使用しないでください。(火災・感電の原因になります。)
  - 本製品の隙間に金属物などを差し込まないでください。(火災、感電の原因になります。)
  - 本製品の定格電圧以外の電圧で使用しないでください。(火災、器具の過熱などの原因になります。)

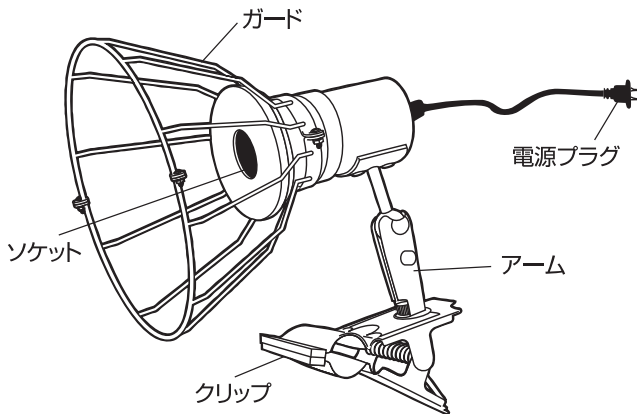
#### 注意

- 本製品は周囲温度約5℃～35℃以外では使用しないでください。(故障の原因になります。)
  - 高温多湿な場所や、直射日光が当たる場所に置かないでください。(本製品の変色、変形、故障の原因になります。)
  - 本製品を屋外で使用する場合は、点灯方向を下向きにしてお使いください。上向きに点灯して使用すると、水が入り感電の原因になります。
  - 水中・防風雨で使用しないでください。
  - 調光器やリモコン式点灯器などと併用しないでください。(故障、発熱などの原因になります。)
  - 本製品の移動や設置時に指をはさまないようにしてください。(けがの原因になります。)
  - 点灯中の電球を直視しないでください。(目を痛め、けがの原因になります。)
  - 点灯中および消灯直後の器具や電球は高温になっていますので触らないでください。(やけどの原因になります。)
- 本製品と被照射面との距離は30cm以上離してご使用ください。(火災、被照射物の変色、変形の原因になります。)
  - 本製品の側に温度の高くなるストーブや、発熱体を設置しないでください。(火災、変形、故障の原因になります。)
  - 電源コードを本体に巻きつけたりしないでください。(火災、感電、コードの絶縁不良の原因になります。)
  - お手入れの際は、電源プラグを抜いてください。(感電の原因になります。)
  - 本製品の移動時や器具を使用しないときは必ず電源プラグを抜いてください。(火災、火傷、故障の原因になります。)

### ■お手入れについて

- 明るく安全にご使用して頂くために、定期的な清掃と点検をしてください。
- お手入れの際には、電源を切り、電球および器具が完全に冷えてから行ってください。
- 本製品の汚れは柔らかい布でふき取ってください。汚れが落ちにくい場合は中性洗剤を柔らかい布に含ませてよく絞ってから軽くふき取ってください。
- シンナーやベンジンなど揮発性の薬品やカビ取り剤、殺虫剤などのスプレー、クレンザーなどは使用しないでください。付いたときは、すぐにふき取ってください。
- 本製品を丸ごと水洗いなどされると、感電、故障、サビの発生などの原因になりますので行わないでください。

## ■各部名称



※ガード用取付ネジのナットは、抜け止め防止のためナイロンナットを使用しています。回しにくいことがあります。製品上の不具合ではありません。

## ■点灯方法

- 電球 (別売) をソケット部分に正しくセットし、電源プラグをコンセントに差し込むと点灯します。
- ※電源スイッチはありません。消灯させたい場合は、電源プラグを抜いてください。

## ■器具について

使用される電球は、下記のものをお買い求めください。

レフランプ(屋外用) 口金E26 100V 100・150W形 または同等品 ビーム球(屋外用) 口金E26 100V 150W形

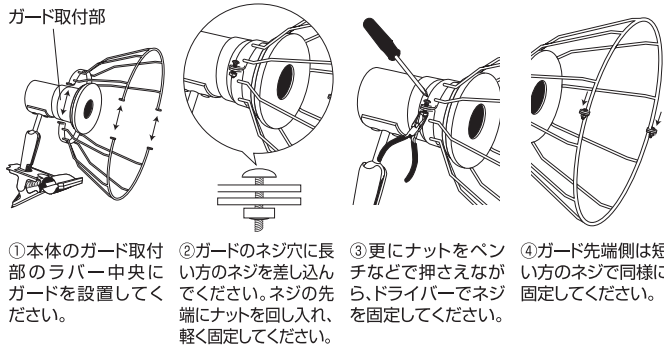
- 口金のサイズやW数が合っても、電球の形状や大きさなどによっては器具に取り付けられない場合があります。
- 器具の取り付けは、取扱い上のご注意に従い確実に行ってください。  
(器具の取り付けに不備があると、火災、感電、落下によるけがの原因になります。)
- 不安定な場所や振動の激しい場所では使用しないでください。(火災、落下の原因になります。)
- 台風・強風時は、落下の危険がありますので設置には十分お気を付けてください。
- 点灯中および消灯直後の電球、器具は高温になっていますので、触らないでください。(やけどの原因になります。)
- 乳幼児、小さなお子様やペットなどが触れる可能性のある場所には設置しないでください。(感電、けがの原因になります。)
- 本製品に布や紙など燃えやすいものを被せたり、燃えやすいものを近くに置いたりしないでください。(火災の原因になります。)
- 調光器やリモコン式点灯器などと併用しないでください。(故障、発熱の原因になります。)
- 本製品の分解、改造、部品の変更などはしないでください。(感電、漏電、事故の原因になります。)

## ■仕様

型番	CWX150X03GM
口金	E26
灯数	1 灯
付属電球	無
適用光源の定格消費電力	150W まで
定格電圧	AC100V
防水性能	防沫型(IPX-4 相当)
クリップくわえ幅	平行時約 30mm
コード長	約 1.5m
本体寸法	セード：約φ180×D120mm アーム長：約 100mm クリップ：約 W75×H70×D130mm
本体質量	約 820g
付属品	ネジ回しパーツ

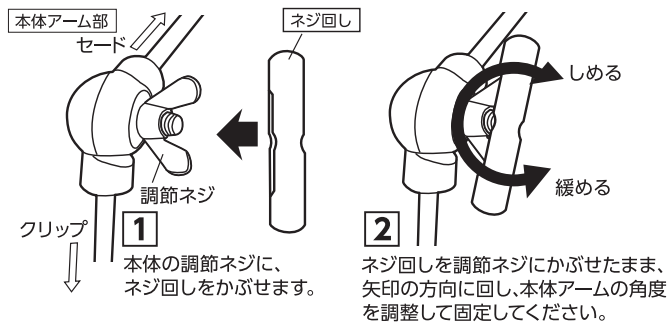
※使用環境により、ラジオやテレビなどの各種音響／映像機器に雑音が入る場合があります。その場合は、本製品と各種機器を離してご使用ください。  
 ※商品の仕様および外観などは商品改良のため、予告なく変更することがありますのでご了承ください。  
 ※万一、当社の製造上の原因による品質不良が発生した場合は新しい製品とお取り替え致します。それ以外の責任は負い兼ねます。  
 ※数値は当社測定値(一部除く)になります。

## ■ガード取り付け方法



- ①本体のガード取付部のラバー中央にガードを設置してください。
- ②ガードのネジ穴に長い方のネジを差し込んでください。ネジの先端にナットを回し入れ、軽く固定してください。
- ③更にナットをペンチなどで押さえながら、ドライバーでネジを固定してください。
- ④ガード先端側は短い方のネジで同様に固定してください。

## ■ネジ回しパーツご使用方法【各部名称】



### ⚠ 注意

調節ネジをしめてしっかりとアームを固定してください。その際、ネジのしめすぎにご注意ください。

## ■ご使用上のおしらせ (故障・異常ではありません)

- 使用環境により、ラジオやテレビなどの各種音響／映像機器に雑音が入る場合があります。本製品と各種機器を離してご使用ください。

