

取扱い上のご注意

〔安全のためご使用前に必ずお読みください〕

保存用

YAZAWA
株式会社 ヤザワコーポレーション
商品お問い合わせセンター
TEL 03-5812-1051
http://www.yazawa.co.jp

このたびは当社製品をお買い求めいただき誠にありがとうございます。本製品をご使用方法を誤ると事故、器具の破損の原因となり、危険が生じます。お客様の安全確保のため、ご使用前には必ず本書をお読みの上、正しくご使用ください。
■本書は必要ときにいつでもご覧いただける場所に保管してください。

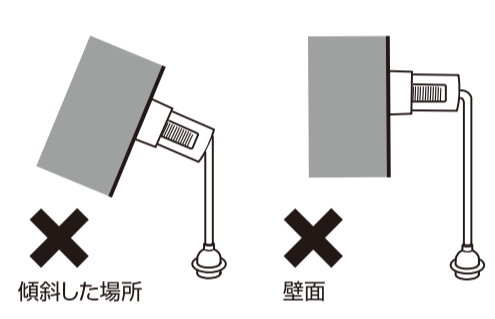
安全上のご注意 お使いになる人への危害、財産への損害を未然に防ぐため、必ずお守りいただくことを説明しています。

誤った取扱いをした場合に生じる危害や損害の程度を区分して説明しています。	お守りいただく内容を図記号で説明しています。
<p>警告 人が死亡または、重傷を負う可能性が想定される内容を示します。</p> <p>注意 人が傷害を負う危険および物的損害の発生が想定される内容を示します。</p>	<p>禁止事項</p> <p>指示を守る</p> <p>火災のおそれあり</p> <p>水ぬれ禁止</p> <p>強制</p> <p>接触禁止</p> <p>分解禁止</p> <p>ぬれ手禁止</p>

■設置場所について

器具の取り付けは、下記に従い確実に行ってください。
(器具の取り付けに不備があると、火災、感電、落下によるけがの原因になります。)

- この器具は、市販のライティングダクトレールと組み合わせて使用する商品で、天井取り付け専用です。指定以外の取り付けを行わないでください。(守らないと、火災、感電、落下によるけがの原因になります。)
- 強制** ○取り付け前に、ライティングダクトレールにガタつきや破損がないか確認をしてください。(不備があると、火災、感電、落下によるけがの原因になります。)
- 右図のような場所には取り付けしないでください。(火災、感電の原因になります。)
- 安全のため、取り付け後可動させてゆるみがないか、ガタつきがないか確認をしてください。また、ダクトプラグにゆるみがないか定期的に確認をしてください。(不備があると、火災、感電、落下によるけがの原因になります。)



■ご使用にあたって

警告

- 強制**
 - 異常・故障時には直ちに使用を中止し、ライティングダクトレールから本製品を外してください。(火災・感電の原因になります。)
 - 本製品から煙、異臭が発生した** 上記の場合は、速やかに使用を中止し、お買い上げの販売店または弊社商品お問い合わせセンターにご相談ください。
 - ダクトプラグにほこりなどがたまっていないか確認し、ダクトプラグを定期的に抜き、乾いた布で拭いてください。(湿気などで絶縁不良となり火災の原因になります)
- 禁止**
 - 乳幼児、小さなお子様やペットなどが触れる可能性のある場所には設置しないでください。(感電やけがの原因になります。)
 - 本製品に割れやヒビがある場合は、絶対に点灯しないでください。(感電やけがの原因になります。)
 - 濡れた手で本製品に触れないでください。(感電の原因になります。)

- 本製品に布や紙など燃えやすいものを被せたり、燃えやすいものを近くに置いたりしないでください。(火災の原因になります。)
- 不安定な場所での使用はしないでください。(火災の原因になります。)
- 本製品の隙間に金属などを差し込まないでください。(火災、感電の原因になります。)
- 本製品の定格電圧以外の電圧で使用しないでください。(火災、器具の過熱などの原因になります。)
- 本製品の分解、改造、部品の変更、器具や電球への着色などしないでください。(感電、漏電、事故の原因になります。)
- 本製品は防水仕様ではありません。水のかかる場所、湿気の多い場所での使用はしないでください。また、水など液体をかけないでください。(感電、故障の原因になります。)

注意

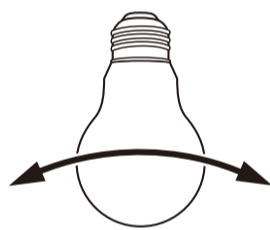
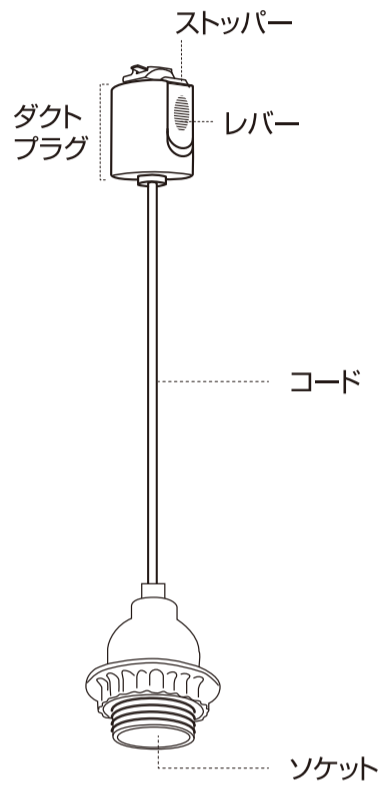
- 強制**
 - 本製品と被照射面との距離は30cm以上離してご使用ください。(火災、被照射物の変色、変形の原因になります。)
 - 本製品の側に温度の高くなるストーブや、発熱体を設置しないでください。(火災、変形、故障の原因になります。)
 - 点灯中および消灯直後の器具や電球は高温になっていますので触らないでください。(やけどの原因になります。)
- 禁止**
 - 本製品は周囲温度約5℃～35℃以外では使用しないでください。(故障の原因になります。)
 - 高温多湿な場所や、直射日光が当たる場所に置かないでください。(本製品の変色、変形、故障の原因になります。)
 - 本製品は屋内専用です。屋外では使用しないでください。(絶縁不良、感電の原因になります。)
 - 本製品の移動や設置時に指をはさまないようにしてください。(けがの原因になります。)
 - 電球を直視しないでください。(目を痛め、けがの原因になります。)

■お手入れについて

- 明るく安全にご使用して頂くために、定期的な清掃と点検をしてください。
- お手入れの際には、ライティングダクトレールから本製品を外し、電球および器具が完全に冷えてから行ってください。
- 本製品の汚れは柔らかい布でふき取ってください。汚れが落ちにくい場合は中性洗剤を柔らかい布に含ませてよく絞ってから軽くふき取ってください。
- シンナーやベンジンなど揮発性の薬品やカビ取り剤、殺虫剤などのスプレー、クレンザーなどは使用しないでください。付いたときは、すぐにふき取ってください。
- 本製品を丸ごと水洗いなどされると、感電、故障、サビの発生などの原因になりますので行わないでください。

ご使用方法

各部の名称



使用可能電球(別売)

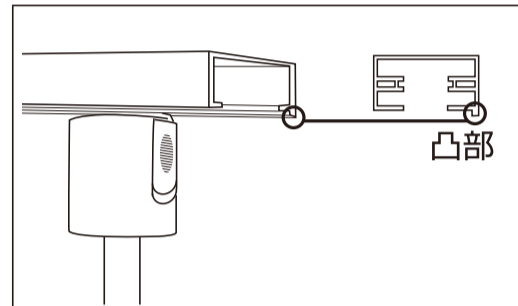
- ・白熱電球 (100Wまで)
- ・電球形蛍光灯
- ・LED電球

※器具は使用していると変色する場合がありますが、性能には影響がありません。
 ※調光機能がついた壁スイッチの場合は調光対応電球をご使用ください。

取り付け方法



- ・器具および電球の取り付けや取り外しの際は必ず電源を切り、器具および電球が完全に冷めた状態で行ってください。(火災、やけど、感電のおそれがあります。)
- ・電球は指定のものまたは同等品をご使用ください。(指定の電球は本製品に表示されております。指定外の電球を使用されると、火災、器具の変形・変色の原因になります。)

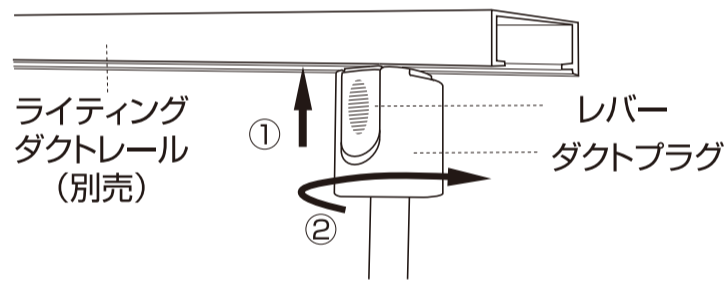


【1】

下図のように、ダクトプラグのレバーを凸部と反対側に合わせて押し込み、プラグを右に90°回して取り付けます。

その際「カチッ」と音がすることを確認してください。取り付け後、レバーを下げずに左に回し、外れないことを確認してください。

※取り外す際はプラグのレバーを押しながら下げ、プラグを左に90°回してください。



【2】

電球(別売)を右に回し、本体に取り付けてください。

※取り外す際は、左に回し取り外してください。

点灯方法

本製品には壁スイッチが必要となります。

点灯・消灯の切り替えは壁スイッチで行ってください。

※調光機能がついた壁スイッチの場合は、非調光対応電球は絶対に使用しないでください。調光対応電球をご使用ください。

仕様

型番	ICL4
口金	E26
適用光源の定格消費電力	100Wまで

定格電圧	AC 100V
コード長	約1.0m
本体質量	約200g



※使用環境により、ラジオやテレビなどの各種音響/映像機器に雑音が入る場合があります。その場合は、本製品と各種機器を離してご使用ください。
 ※商品の仕様および外観などは商品改良のため、予告なく変更することがありますのでご了承ください。
 ※万一、当社の製造上の原因による品質不良が発生した場合は新しい製品とお取り替え致します。それ以外の責任は負い兼ねます。
 ※数値は当社測定値(一部除く)になります。