

保存用

取扱い上のご注意

〔安全のためご使用前に必ずお読みください〕



株式会社 ヤザワコーポレーション
商品お問い合わせセンター
TEL 03-5812-1051
http://www.yazawa.co.jp

このたびは当社スタンドライトをお買い求め頂き誠にありがとうございます。本製品はご使用方法を誤ると事故、器具の破損の原因となり、危険が生じます。お客様の安全確保のため、ご使用前には必ず本書をお読みの上、正しくご使用ください。
■本書は必要ときにいつでもご覧頂ける場所に保管してください。

安全上のご注意

■取扱表示のご説明	
 人が死亡または、重傷を負う可能性が想定される内容を示します。	 禁止事項
 人が傷害を負う危険および物的損害の発生が想定される内容を示します。	 触ってはいけない
	 しなければならない行為を明記してあります。指示通りに行ってください。
	 火災のおそれあり
	 めれ手禁止
	 電源プラグを抜く
	 水ぬれ禁止
▲ 設置場所について	
<ul style="list-style-type: none"> ● 水平で安定している場所を選び設置してください。(火災・けがの原因になります。) ● 可燃物の近くや水・湿気の多い場所では使用しないでください。(事故の原因になります。) ● ヘッド部分を被照体、壁、床などから離してご使用ください。 ● 振動の激しい場所では使用しないでください。(落下の原因になります。) 	
	 ○ 水平でない場所  ○ 台の端など不安定な場所
■ご使用上の注意	
 警告	<ul style="list-style-type: none">  器具に布や紙など燃えやすいものを被せたり、燃えやすいものを近くに置いたりしないでください。(火災の原因になります。)  器具の分解、改造、部品の変更、器具や光源への着色などしないでください。(感電、漏電、事故の原因になります。)  水のかかる場所、湿気の多い場所での使用はしないでください。また、水など液体をかけないでください。(感電、故障の原因になります。)  器具の隙間に金属物などを差し込まないでください。(火災、感電の原因になります。)  乳幼児、小さなお子様やペットなどが触れる可能性のある場所には設置しないでください。(感電やけがの原因になります。)  まくら元、ベッドでの使用はしないでください。(火災の原因になります。)  器具に割れやヒビがある場合は、絶対に点灯しないでください。(感電やけがの原因になります。)
 注意	<ul style="list-style-type: none">  お手入れの際は、電源プラグを抜いてください。(感電の原因になります。)  光源を直視しないでください。(目を痛め、けがの原因になります。)  電源コードを器具本体などに巻きつけたりしないでください。(火災、感電、コードの絶縁不良の原因になります。)  器具と被照射面との距離は30cm以上離してご使用ください。(火災、被照射物の変色、変形の原因になります。)  点灯中および消灯直後の器具や光源は高温になっていますので触らないでください。(やけどの原因になります。)  本製品は屋内専用です。屋外では使用しないでください。(絶縁不良、感電の原因になります。)
	<ul style="list-style-type: none">  電源コードを引っばったり、ねじ曲げたりしないでください。特に移動時などに机、家具などと、壁、床との間に電源コードが挟まれないようにご注意ください。(感電、漏電、事故の原因になります。)  電源プラグは根元まで差し込んでください。また電源プラグにほこりなどがたまり、湿気などで絶縁不良となり火災のおそれがあります。電源プラグを定期的に抜き、乾いた布で拭いてください。  コンセントの定格を越える状態で使用しないでください。(火災・感電の原因になります。)  濡れた手では電源プラグの抜き差しを行わないでください。(感電の原因になります。)  電源プラグの抜き差しは必ずプラグ本体を持って静かに行ってください。(電源コードを引っばるとコードを傷め火災、感電の原因になります。)  器具の定格電圧以外の電圧で使用しないでください。(火災、器具の過熱などの原因になります。)  本製品は周囲温度約5℃～35℃以外では使用しないでください。(故障の原因になります。)  器具の側に温度の高くなるストーブや、発熱体を設置しないでください。(火災、変形、故障の原因になります。)  器具の移動や設置時に指をはさまないようにしてください。(けがの原因になります。)  高温多湿な場所や、直射日光が当たる場所に置かないでください。(本製品の変色、変形、故障の原因になります。)  器具の移動時や器具を使用しないときは必ず電源プラグを抜いてください。(火災、火傷、故障の原因になります。)  調光器やリモコン式点灯器などと併用しないでください。(故障、発熱などの原因になります。)
 警告 下記の場合は速やかに使用を中止し、お買い上げの販売店、または弊社商品お問い合わせセンターにご相談ください。	
<ul style="list-style-type: none"> ● 器具から煙、異臭が発生した ● 電源コードが傷んできた(芯線の露出、断線など) 	
■お手入れについて	
<ul style="list-style-type: none">  明るく安全にご使用頂くために、定期的な清掃と点検をしてください。  お手入れの際には、電源を切り、光源および器具が完全に冷えてから行ってください。  器具の汚れは柔らかい布でふき取ってください。汚れが落ちにくい場合は中性洗剤を柔らかい布に含ませてよく絞ってから軽くふき取ってください。 	<ul style="list-style-type: none">  シンナーやベンジンなど揮発性の薬品やカビ取り剤、殺虫剤などのスプレー、クレンザーなどは使用しないでください。  器具本体を水洗いなどされると、感電、故障、サビの発生などの原因になりますので行わないでください。

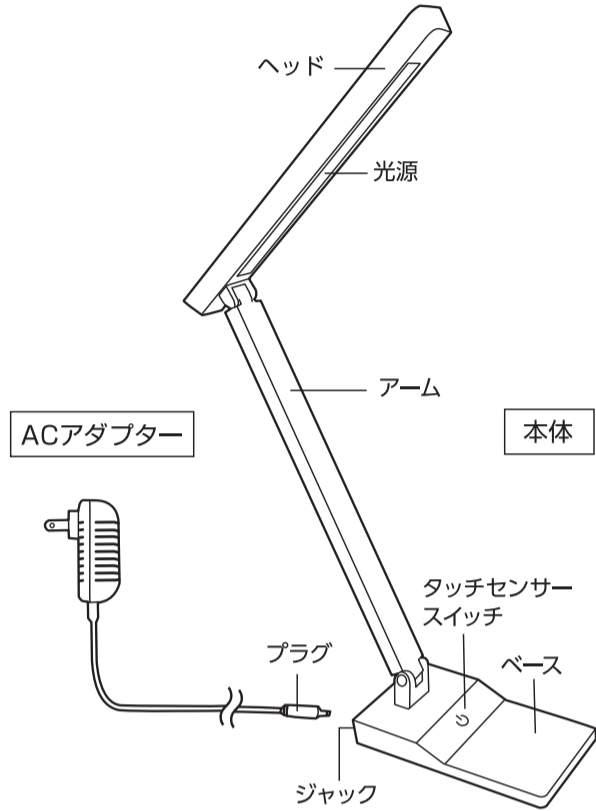
※説明の図は製品と一部異なる場合があります。

SDLA08D01

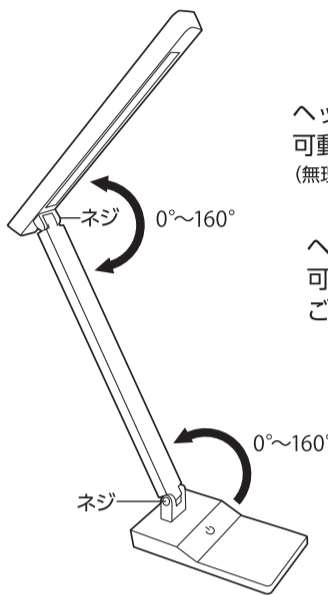
【スタンドライト用】

size:A4

各部名称



可動範囲



ヘッドやアームは可動範囲内で動かしてください。(無理に動かすと器具破損の原因になります。)

ヘッドやアームを動かす際は、可動部に指を挟まないようご注意ください。(けがの原因になります。)

点灯方法

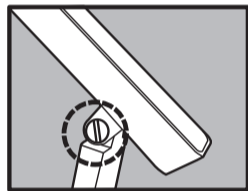
- 1.ACアダプターのプラグを本体背面にあるジャックにしっかりと差し込みます。
- 2.ACアダプターをコンセントに差し込みます。
- 3.本体のタッチセンサースイッチを押すと点灯します。

タッチセンサーは押すごとに

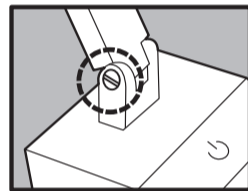
点灯(明るい)→点灯(やや明るい)→点灯(ほのかに明るい)→消灯

の順でくり返します。

ヘッドやアームの動きが「ゆるい」または「かたい」ときはマイナスドライバー(別売)などを使い適度にネジを調整してください。



ヘッドの動きを調整する時



アームの動きを調整する時

器具について

- 本製品は屋内専用です。周囲温度約5℃～35℃以外では使用しないでください。また、防水仕様ではありません。水のかかる場所、湿気の多い場所では使用しないでください。(感電、絶縁不良、故障の原因になります。)
- 乳幼児、小さなお子様やペットなどが触れる可能性のある場所には設置しないでください。(感電、けがの原因になります。)
- 本製品に布や紙など燃えやすいものを被せたり、燃えやすいものを近くに置いたりしないでください。(火災の原因になります。)
- 調光器やリモコン式点灯器などと併用しないでください。(故障、発熱の原因になります。)
- 光源から放たれる光を見続けると目を痛めるおそれがあります。直視しないようご注意ください。(目を痛め、けがの原因になります。)
- 本製品の分解、改造、部品の変更などはしないでください。(感電、漏電、事故の原因になります。)

仕様

型番	SDLA08D01	設計寿命	約40000時間
定格電圧	DC10V	コード長	約1.5m
定格消費電力	8W	本体寸法	ヘッド:約W35×H17×D300mm
光源光束	約810lm		アーム長:約340mm
器具光束	WH:約490lm BK:約430lm		ベース:約W97×H20×D160mm
照度(約30cm直下)	WH:約1900lux BK:約1850lux(最大照度の場合)	本体質量	約482g
色温度	約6000K	付属品	ACアダプター

必ず付属のアダプターを使用してください。

※付属のアダプターは本製品専用です。本製品以外には使用しないでください。

【アダプター】

定格出力	DC10V 0.7A	定格電圧	100V-240V	定格周波数	50Hz/60Hz
------	------------	------	-----------	-------	-----------

※設計寿命とは、LEDモジュールの寿命であり使用環境・使用方法により異なるため、この寿命を保証するものではありません。また、器具本体の寿命とは異なります。

※商品の仕様および外観などは商品改良のため、予告なく変更することがありますのでご了承ください。

※万一、当社の製造上の原因による品質不良が発生した場合は新しい製品とお取り替え致します。それ以外の責任は負いません。

ご使用上のおしらせ(故障・異常ではありません)

- 使用環境により、ラジオやテレビなどの各種音響/映像機器に雑音が入る場合があります。本製品と各種機器を離してご使用ください。
- LEDにはバラツキがあるため、同一品番でも商品ごとに発光色、明るさが異なる場合があります。
- LEDは交換できません。