

乾電池式 3WLED センサーライト 1灯

SLR3LEB

取り扱い上のご注意

この度は当社製品をお買い求め頂き、誠にありがとうございます。ご使用前に必ず本取扱説明書をお読みの上、正しくご使用ください。お読みになった後は、必要なときいつでもご購入の場所に、大切に保管してください。

安全上のご注意

ここに示した注意事項は、製品を安全に正しくお使い頂き、ご自身や他の方々への危害や損害を未然に防止するためのものです。

■誤った使い方をしたときに生じる危害や損害の程度を説明しています。

警告 死亡や重傷を負うおそれがある内容を示します。

注意 人が傷害を負う危険および物的損害の発生が想定される内容を示します。

■お守り頂く内容を次の図記号で説明しています。

禁止事項を明記してあります。

必ず守る行為を明記してあります。指示通りに行ってください。

警告

■本体について

●**本体、乾電池の異臭・発熱・変形などに気がついたとき。**
乾電池を抜き、センサーライトの使用を中止してください。
※乾電池を抜く際は、ヤケドなどに十分ご注意ください。

必ず守る
●**乾電池を入れるときに向きを間違えない。**
動作不良、乾電池の液もれ、破裂、発熱などの原因になります。

●**乾電池を交換するとき。**
濡れた手や、本体が濡れた状態での乾電池の交換はしないでください。
感電、故障の原因になります。

■ご使用や設置について

●**本体は大量の水がかかる場所に設置しない。**
通常の雨、風には耐えられますが、水の直接噴流には耐えられません。※本機は、保護等級IP44のセンサーライトです。

●**家電製品の近くで使わない。**
テレビ、ラジオ、電子レンジ、蛍光灯、電話、ファックス、パソコン、OA機器や家電製品から2m以上離してください。
故障、誤作動の原因になります。

●**屋内・屋外に関係なく斜め向き、下向き、逆さまに取り付けけない。**
故障の原因になります。

禁止
●**点灯中はLEDライト部を直視しない。**
目を傷めるおそれがあります。

●**引火性溶剤は使わない。**
清掃のときは、水で濡らした布を使用してください。アルコール、ベンジン、シンナーなどの引火性溶剤は使用しないでください。
火災、感電の原因になります。

●**燃えやすいものの近くに取り付けけない。**
布や紙など燃えやすいものや引火しやすいものの近くには絶対に取り付けしないでください。壁でも本体にもの(布団や布など)を被せると点灯し引火する危険があるので絶対にしないでください。火災の原因になります。

禁止
●**分解や改造をしない。**
修理や内部の点検は、販売店にご相談ください。火災、感電、故障の原因になります。

注意

■ご使用や設置について

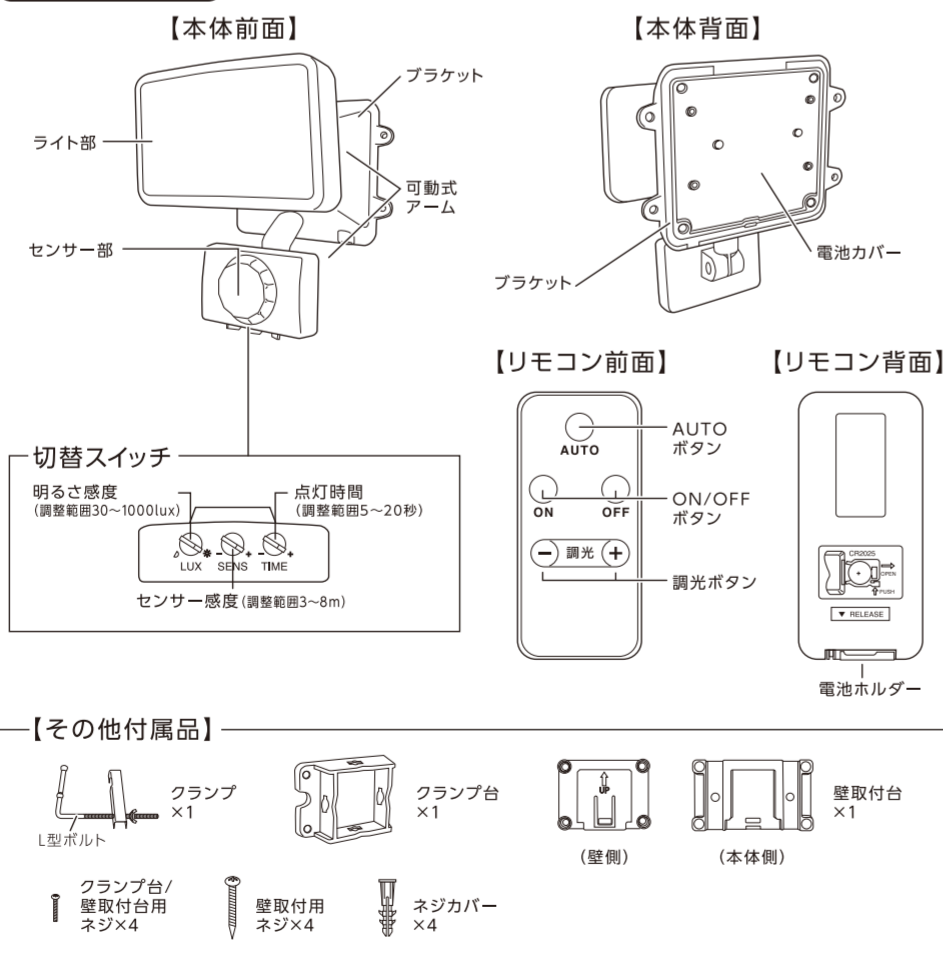
●**電波を出す器具の近くに取り付けけない。**
故障、誤作動の原因になります。

●**モーターや磁場を発生させる装置の近くに置かない。**
故障の原因になります。

禁止
●**新品・中古・異なる銘柄の乾電池を混在させない。**
動作不良、乾電池の液もれ、破裂、発熱などの原因になります。

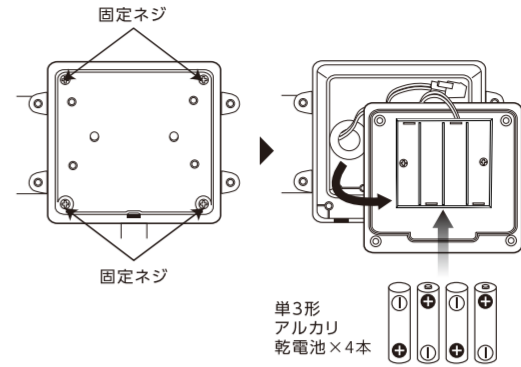
●**マンガン乾電池・充電電池を使わない。**
電圧が不足し、動作不良を招きます。
※本製品は単3形アルカリ乾電池専用です。

各部名称



■本体の乾電池の入れ方

- 本体背面のブラケットの電池カバー固定ネジをゆるめ、ブラケットの電池カバーを外します。
- 電池カバー裏面の電池ボックスに単3形アルカリ乾電池4本を入れます。
※⊕の向きを間違えないように注意してください。
- ブラケットの電池カバーを元通りに本体背面にはめ、ネジでしっかりと固定してください。
※ネジを固定する際に内側のケーブルの挟み込みに注意してください。

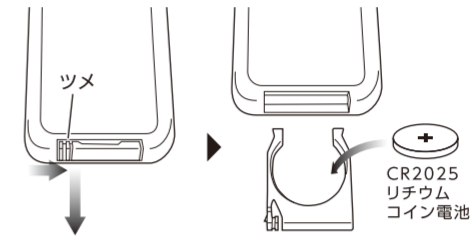


■リモコンの電池の入れ方

※工場出荷時には絶縁しています。ご使用前に絶縁シートを取り外してください。

- 電池ホルダーのツメを押しながら、リモコン本体から電池ホルダーを引き出します。
- リチウムコイン電池CR2025を⊕の向きを正しくセットします。
- 電池ホルダーをリモコン本体にカチッと音がするまで確実に入れてください。

※付属の電池はテスト用です。動作時間を保証するものではありませんので、早めに新しい電池に交換してください。

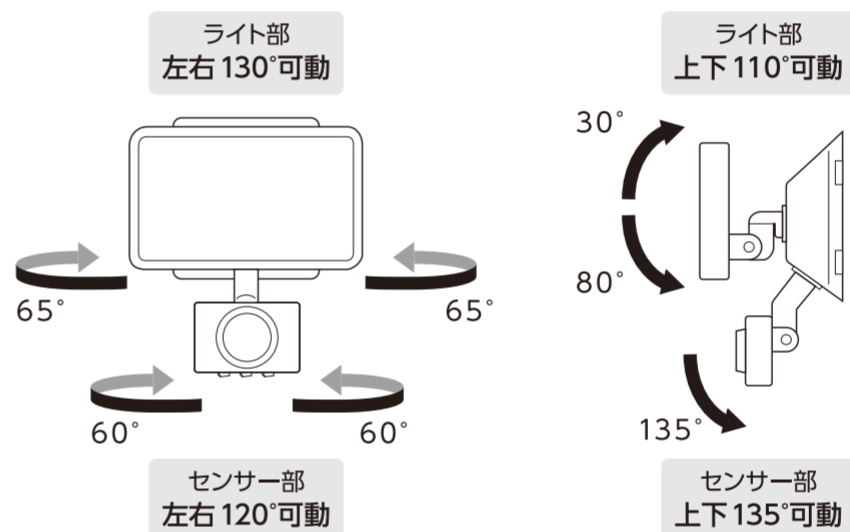


■リモコンの操作

※設置後に初期動作させる際は、リモコンの「AUTO ボタン」か「ON/OFF ボタン」を押してください。

- AUTO ボタン……… 押すと防犯モードに切り替わり、センサーが作動します。
- ON/OFF ボタン……… ON/OFF のどちらかを押すと照明モードに切り替わり、手動で点灯 / 消灯の設定ができます。
※点灯後、10分後に自動で消灯します。
※防犯モードのときは手動で点灯 / 消灯の設定はできません。
※センサーライト本体に電源スイッチはありません。
- 調光ボタン……… 明るさの調整ができます。(無段階)
⊖ だんだん暗くなります ⊕ だんだん明るくなります

■ライトとセンサーの向きの調整



■センサーの感知範囲

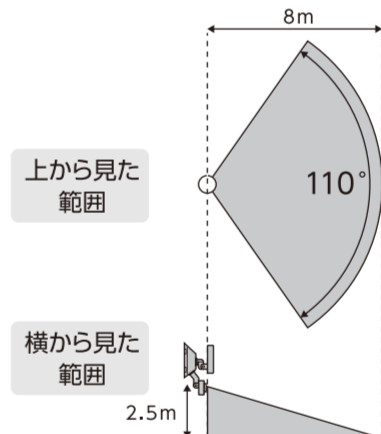
■センサーは最遠前方約8m / 左右約110°の範囲で人を感知しますが、取り付け環境でセンサー感知が変化します。

- ・取り付け高さは最高2.5mまでです。
- ・取り付け高さを半分にするると感知範囲は半分になります。

■夏はセンサーの感度が鈍くなる場合があります。センサーは人を熱として感知するため、体温と気温の差が減少する夏は反応が極端に鈍くなります。センサーの特性によるもので故障ではありません。

■本体が左右に傾いているとセンサーが誤作動します。

本体は正面から見て地面と水平になるように調整してください。センサーが感知したい方向に向かないおそれがあります。



■ご使用前にご確認ください

■仮固定して、動作確認してください。
※初期動作の場合、待機時間が約30秒あります。

■取り付け前のご注意

警告

■**昼夜問わず、センサーライトを布団や洗濯物などが覆うと、センサーが反応しなくなり引火するおそれがあります。可燃物との距離を十分に確保してください。**

■センサーは周囲の明るさと温度変化を感知するので、下記のような場所に取り付けると誤作動や不要な点灯、作動しない場合があります。

- ・風などでゆれる植物やカーテンなどの近く
- ・エアコンなどの送風を受ける場所
- ・大理石の床や壁などの光の反射を強く受ける場所
- ・ガラスや壁ごしの場所
- ・強い振動を受ける場所
- ・車の通る道路に面した場所
- ・人の往来が激しい場所
- ・電波の強い場所
- ・取り付け高さが2.5m以上の場所

注意

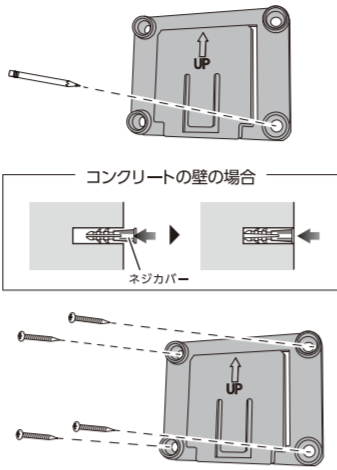
■**本体は、安全な場所に確実に取り付けてください。また、事故を防ぐため、安定した足場や十分な作業スペースを確保してください。**

本体の取り付け方

【壁にネジで取り付ける場合】

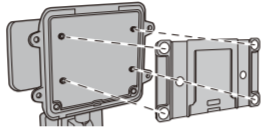
壁取付台(壁側)の取り付け

- キリ、鉛筆などを壁取付台(壁側)の穴に通し、壁などに印を付けます。
 - ・アルミ板、薄鉄板の場合
印に電気ドリルなどでΦ4mmの穴を開けます。
 - ・木製の場合
印に電気ドリルなどでΦ3.3mmの穴を開けます。
 - ・コンクリートの壁の場合
振動電気ドリルなどでΦ6mmの穴を開けて付属のネジカバーを差し込み、金づちなどで軽く叩いて壁と面を合わせます。
- 付属の壁取付用ネジで壁取付台(壁側)を壁に取り付けます。
※UPの方向を上向きに取り付けてください。



壁取付台(本体側)の取り付け

ブラケットの背面の穴と壁取付台の穴を合わせて壁取付台用ネジで固定します。



本体の設置方法

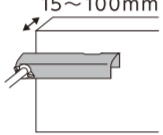
壁に取り付けた壁取付台(壁側)にブラケットの背面に取り付けた壁取付台(本体側)をスライドさせて設置します。乾電池交換の際は、本体をまっすぐ上にスライドさせて取り外してください。

【クランプで取り付ける場合】

警告

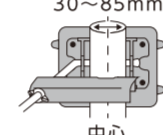
クランプでの取り付けは、万一落下しても事故の起こらない場所に取り付けてください。

<目安>
15~100mm



角柱・壁は奥までしっかりと入れて、挟み込んでください。

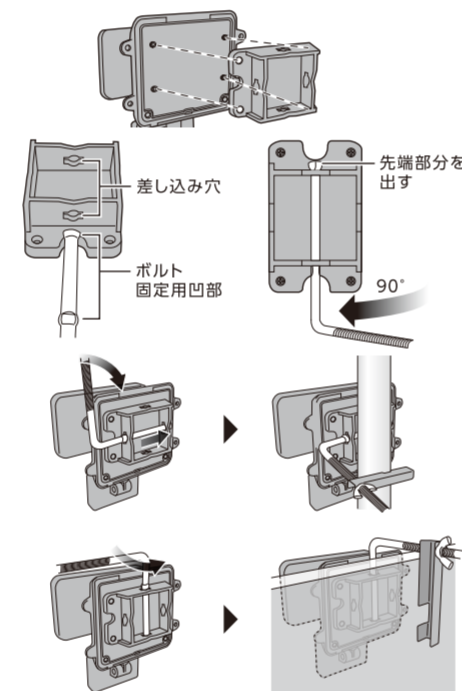
<目安>
30~85mm



丸柱・パイプは大きさに合わせて挟む位置を替えてください。

クランプ台の取り付け

ブラケットの背面の穴とクランプ台の穴を合わせてクランプ台用ネジで固定します。



L型ボルトの差し込み方・固定方法

- L型ボルトをクランプ台の差し込み穴の位置と合わせながら差し込みます。
- L型ボルトのボルト固定用凹部の先端が出たところでL型ボルトをクランプ台に対して垂直にするとL型ボルトが固定されます。
※しっかりと固定してから使用してください。

■縦向き、柱、パイプの場合

- L型ボルトを本体に対して横方向の差し込み穴に差し込み、矢印の方向にL型ボルトを回します。
- クランプで柱、パイプを挟み、本体がぐらつかないように蝶ナットでしっかりと締めます。

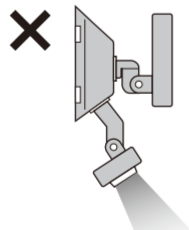
■横向き、柱、壁の場合

- L型ボルトを本体に対して縦方向の差し込み穴に差し込み、矢印の方向にL型ボルトを回します。
- クランプで柱、壁を挟み、本体がぐらつかないように蝶ナットでしっかりと締めます。

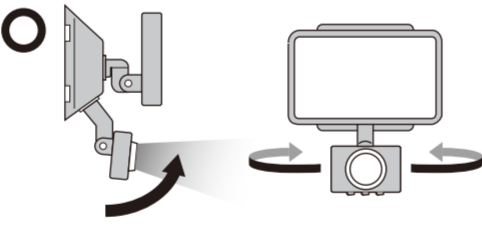
設置後の位置確認

【本体位置の確認】

センサーが下に向き過ぎていると感知範囲が狭くなります。

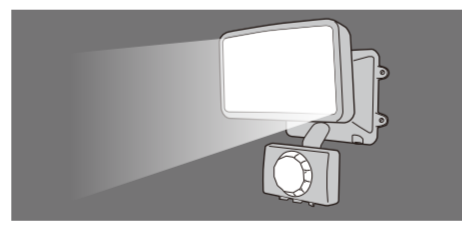


センサーを感知したい方向に向けます。



センサーの感知確認

- 設置後、夜間の暗くなってから感知の確認を行います。
- センサーの感知範囲に入り、点灯したら、センサー感知範囲から出ます。
※感知範囲にいつまでも人が居ると点灯が延長され消灯しない場合があります。



お手入れの仕方

警告

本製品は防水構造ではありません。散水ホースなどでの水洗いはしないでください。故障や引火感電のおそれがあります。

■本体は中性洗剤を含ませた布で拭いたあと、乾いたやわらかい布で中性洗剤が残らないよう、よく拭き取ります。

※汚れの拭き取りは、年に1~2回実施してください。
※本体をベンジンやシンナー、研磨剤で拭いたり、殺虫剤をかけないでください。
ひび割れ、引火、感電のおそれがあります。

■本体の取付ネジやクランプは、定期的にはゆるみやガタつきがないか点検してください。

故障かなと思ったら

現象	考えられる原因	処置
点灯しない	乾電池が入っていない。または、乾電池が正しく挿入されていない。	乾電池を正しく入れてください。
	照明モードで消灯になっている。	リモコンのAUTOボタンを押して防犯モードに切り替えてください。
	感知範囲の設定が適切でない。	感知範囲を調整してください。(感知させたい方向に向け)
	センサーレンズが汚れている。	感知部(センサーレンズ)をやわらかい布で傷がつかないように拭きとってください。
	蒸気や雨などの水滴が付いている。寒冷地などで顔がマフラーで覆われている。手袋をしている。	本センサーは人の動きによる温度変化を感知するため、左記のような状況では感知しにくい場合があります。
	電池寿命。	新しい乾電池に交換してください。
リモコンの電池切れ。	リモコンの電池を交換してください。	
周囲が暗いのに感知範囲に人がいても点灯しない	感知部に他の照明器具の光が入っている。	他の照明器具の光が入らない場所に設置してください。
	感知範囲内に人がいる。	感知範囲外に移動してください。
消灯しない	照明モードで点灯になっている。	リモコンのAUTOボタンを押して防犯モードに切り替えてください。 ※常時点灯させる場合はリモコンのOFFボタンを押してください。
	リモコンの電池切れ。	リモコンの電池を交換してください。
	感知範囲内に誤作動源がある。 ・他の照明器具・エアコンの吹出口 ・犬や猫などが動いている ・風などでよくゆれるもの(看板、旗、植物など) ・車の熱やヘッドライト ・強いノイズ(無線ノイズなど)	誤作動源を取り除くか、本製品を移動してください。
感知範囲に人がいないのに点灯する	感知範囲内で人が静止している。	本センサーは静止している人は性能上感知できません。
	照明モードで消灯になっている。	リモコンのAUTOボタンを押して防犯モードに切り替えてください。
感知距離が短い	センサーレンズが汚れている。	感知部(センサーレンズ)をやわらかい布で傷がつかないように拭きとってください。
感知しない	センサー方向がずれている。	センサーを感知させたい方向に向けてください。
	センサー感知範囲外になっている。	対象がセンサー感知範囲外にある可能性があります。
点灯回数が少なくなった	電池寿命。	新しい乾電池に交換してください。

製品仕様

■本体

電源	単3形アルカリ乾電池×4本(別売)	クランプ取付サイズ(目安)	厚み:約15~100mm パイプ径:約30~85mm
電池寿命	約90日(1日10回、毎回10秒点灯の場合)	設置場所	屋内・屋外用
光源	3W白色LED×1灯	動作環境温度	5~35℃
全光束	約160lm	本体寸法	約(W)132×(D)106×(H)158mm (クランプ除く)
センサー	感知方式	赤外線センサー	本体質量
	感知範囲	約3~8m 水平110°/上下30°	
リモコン感知距離	昼:約4m 夜:約8m(最大)	付属品	リモコン、クランプ、クランプ台、壁取付台、クランプ台/壁取付台用ネジ×4、壁取付用ネジ×4、ネジカバー×4
点灯保持時間	約5~20秒(防犯モードの場合)		
調光	無段階調光		
防水性能	IP44(防雨タイプ)		

■リモコン

使用電池	リチウムコイン電池CR2025×1個(テスト用付属)
電池寿命	約180日(1日10回使用の場合)
本体寸法	約(W)40×(D)7×(H)86mm
本体質量	約12g(電池含まず)

※数値は当社測定値(一部除く)になります。

※商品の仕様および外観などは商品改良のため、予告なく変更することがありますのでご了承ください。

※万一、当社の製造上の原因による品質不良が発生した場合は新しい製品とお取り替え致します。それ以外の責任は負いません。

※本製品は感知範囲内に侵入するもの(人、車など)に対して注意を促しますが、盗難犯罪が発生しても当社は一切の責任を負いません。