

ACコンセント式 6W LEDセンサーライト1灯

SLR6LEA

取り扱い上のご注意

この度は当社製品をお買い求め頂き、誠にありがとうございます。ご使用前に必ず本取扱説明書をお読みの上、正しくご使用ください。お読みになった後は、必要なときいつでもご覧頂ける場所に、大切に保管してください。

安全上のご注意

ここに示した注意事項は、製品を安全に正しくお使い頂き、ご自身や他の方々への危害や損害を未然に防止するためのものです。

■読んだ使い方をしたときに生じる危害や損害の程度を説明しています。

警告 死亡や重傷を負うおそれがある内容を示します。

注意 人が傷害を負う危険および物的損害の発生が想定される内容を示します。

■お守り頂く内容を次の図記号で説明しています。

禁止事項を明記してあります。

必ず守る行為を明記してあります。指示通りに行ってください。

警告

■本体について

- 電源ケーブルを破損させない。
火災、感電、故障の原因となります。
- 電源ケーブルが傷んだとき(芯線の露出、断線など)は、使用しない。
そのまま使用すると、火災、感電の原因となります。

- 電源はコンセントから取る。
電源プラグは家庭用100Vのコンセントに差し込んでください。
屋外コンセントは防雨型を使用してください。

- 電源プラグのほこりなどを除去する。
時々点検してください。電源プラグを抜き、乾いた布で拭いてください。
絶縁不良やショートで火災、感電の原因となります。

- 本体より異臭、発熱、変形に気が付いたとき。
センサーライトの使用を中止してください。

■ご使用や設置について

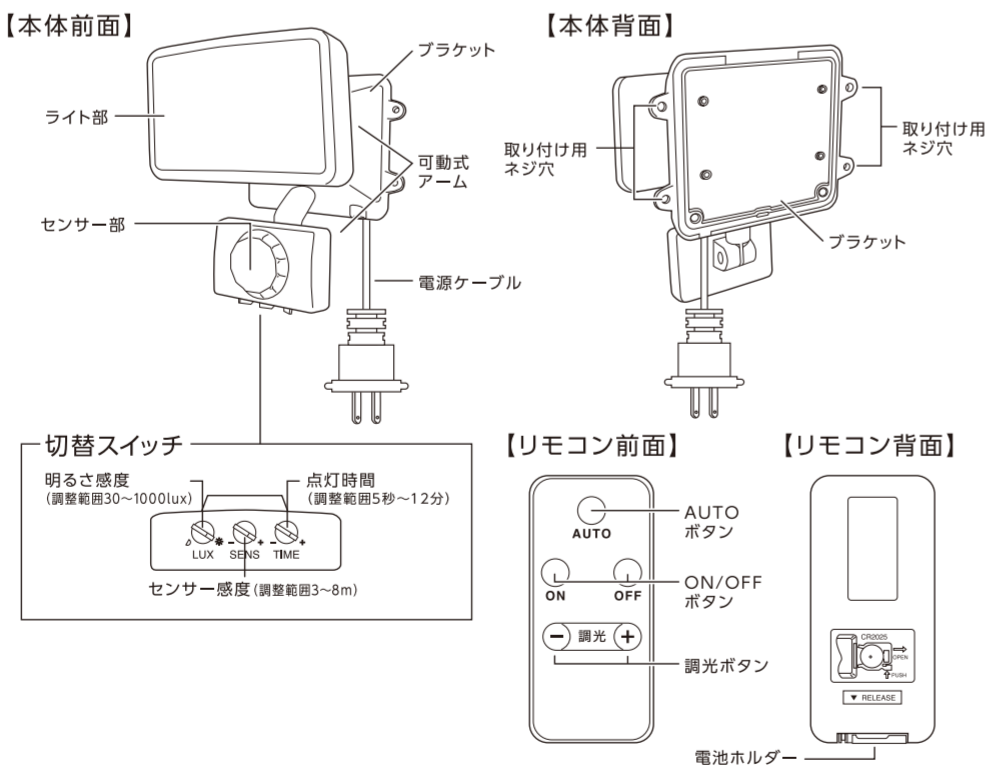
- 本体は大量の水がかかる場所に設置しない。
通常の雨、風には耐えられますが、水の直接噴流には耐えられません。※本機は、保護等級IP44のセンサーライトです。
- 濡れた手で差込みプラグを抜き差ししない。
感電の原因となります。
- 家電製品の近くで使わない。
テレビ、ラジオ、電子レンジ、蛍光灯、電話、ファックス、パソコン、OA機器や家電製品から2m以上離してください。
故障、誤作動の原因となります。
- 屋内・屋外に関係なく斜め向き、下向き、逆さまに取り付けけない。
故障の原因となります。
- 点灯中はLEDライト部を直視しない。
目を痛めるおそれがあります。
- 引火性溶剤は使わない。
清掃のときは、水で濡らした布を使用してください。アルコール、ベンジン、シンナーなどの引火性溶剤は使用しないでください。
火災、感電の原因となります。
- 燃えやすいものの近くに取り付けけない。
布や紙など燃えやすいものや引火しやすいものの近くには絶対に取り付けしないでください。昼でも本体にもの(布団や布など)を被せると点灯し引火する危険があるので絶対にしないでください。火災の原因となります。
- 分解や改造をしない。
修理や内部の点検は、販売店にご相談ください。火災、感電、故障の原因となります。

注意

■ご使用や設置について

- 電波を出す器具の近くに取り付けけない。
故障、誤作動の原因となります。
- モーターや磁場を発生させる装置の近くに置かない。
故障の原因となります。

各部名称

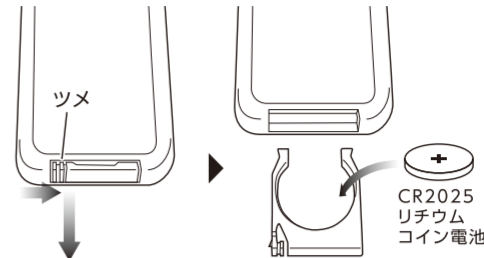


リモコンの電池の入れ方

※工場出荷時には絶縁しています。ご使用前に絶縁シートを取り外してください。

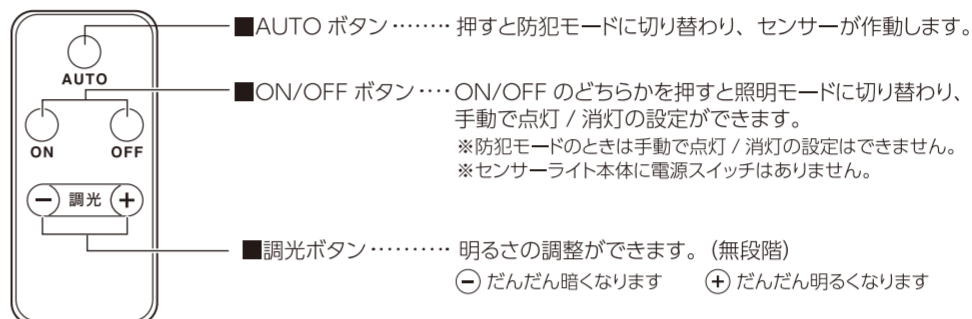
1. 電池ホルダーのツメを押しながら、リモコン本体から電池ホルダーを引き出します。
2. リチウムコイン電池CR2025を⊕の向きを正しくセットします。
3. 電池ホルダーをリモコン本体にカチッと音がするまで確実に入れてください。

※付属の電池はテスト用です。動作時間を保証するものではありませんので、早めに新しい電池に交換してください。

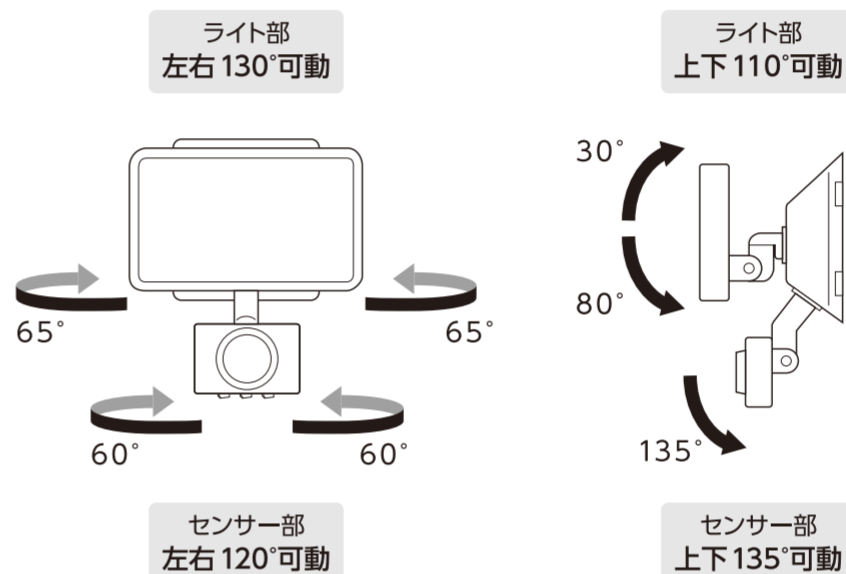


リモコンの操作

※設置後に初期動作させる際は、リモコンの「AUTO ボタン」か「ON/OFF ボタン」を押してください。



ライトとセンサーの向きの調整



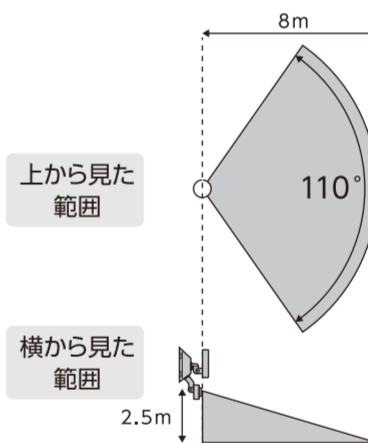
センサーの感知範囲

■センサーは最遠前方約8m / 左右約110°の範囲で人を感知しますが、取り付け環境でセンサー感知が変化します。

- ・取り付け高さは最高2.5mまでです。
- ・取り付け高さを半分にすると感知範囲は半分にになります。

■夏はセンサーの感度が鈍くなる場合があります。センサーは人を熱として感知するため、体温と気温の差が減少する夏は反応が極端に鈍くなります。センサーの特性によるもので故障ではありません。

■本体が左右に傾いているとセンサーが誤作動します。本体は正面から見て地面と水平になるように調整してください。センサーが感知したい方向に向かないおそれがあります。



ご使用前にご確認ください

■ご使用前に仮固定して、動作確認してください。

※初期動作の場合、待機時間が約30秒あります。

取り付け前のご注意

警告

昼夜問わず、センサーライトを布団や洗濯物などが覆うと、センサーが反応しなくなり引火するおそれがあります。可燃物との距離を十分に確保してください。

■センサーは周囲の明るさと温度変化を感知するので、下記のような場所に取り付けると誤作動や不要な点灯、作動しない場合があります。

- ・風などでゆれる植物やカーテンなどの近く
- ・エアコンなどの送風を受ける場所
- ・大理石の床や壁などの光の反射を強く受ける場所
- ・ガラスや壁ごしの場所
- ・強い振動を受ける場所
- ・車の通る道路に面した場所
- ・人の往来が激しい場所
- ・電波の強い場所
- ・取り付け高さが2.5m以上の場所

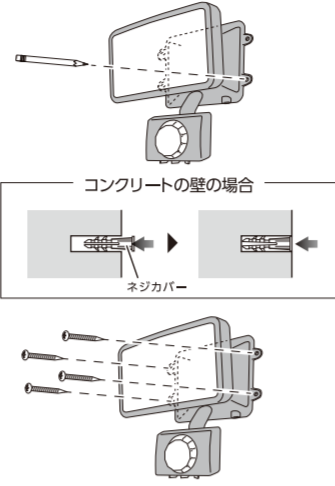
注意

- 本体は、安全な場所に確実に取り付けてください。
- また、事故を防ぐため、安定した足場や十分な作業スペースを確保してください。
- 屋外コンセントは防雨型を使用してください。

本体の取り付け方

【壁に直接ネジで取り付ける場合】

- キリ、鉛筆などをブラケットの穴に通し、壁などに印を付けます。
 - ・アルミ板、薄鉄板の場合
印に電気ドリルなどでφ4mmの穴を開けます。
 - ・木製の場合
印に電気ドリルなどでφ3.3mmの穴を開けます。
 - ・コンクリートの壁の場合
振動電気ドリルなどでφ6mmの穴を開けて付属のネジカバーを差し込み、金づちなどで軽く叩いて壁と面を合わせます。
- 付属の壁取付用ネジでブラケットを取り付けます。



【クランプで取り付ける場合】

警告

クランプでの取り付けは、万一落下しても事故の起こらない場所に取り付けてください。

<目安>
15~100mm

角柱・壁は奥までしっかりと入れて、挟み込んでください。

<目安>
30~85mm

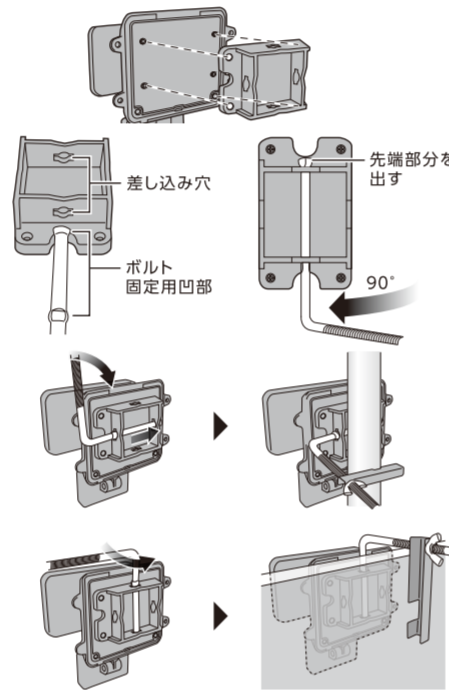
丸柱・パイプは大きさに合わせて挟む位置を替えてください。

クランプ台の取り付け

ブラケットの背面の穴とクランプ台の穴を合わせてクランプ台用ネジで固定します。

L型ボルトの差し込み方・固定方法

- L型ボルトをクランプ台の差し込み穴の位置と合わせながら差し込みます。
- L型ボルトのボルト固定用凹部の先端が出たところでL型ボルトをクランプ台に対して垂直にするとL型ボルトが固定されます。
※しっかりと固定してから使用してください。



■縦向き、パイプの場合

- L型ボルトを本体に対して横方向の差し込み穴に差し込み、矢印の方向にL型ボルトを回します。
- クランプで柱、パイプを挟み、本体がぐらつかないように蝶ナットでしっかりと締めます。

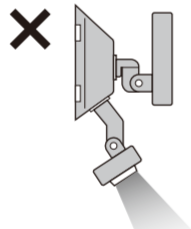
■横向き、柱、壁の場合

- L型ボルトを本体に対して縦方向の差し込み穴に差し込み、矢印の方向にL型ボルトを回します。
- クランプで柱、壁を挟み、本体がぐらつかないように蝶ナットでしっかりと締めます。

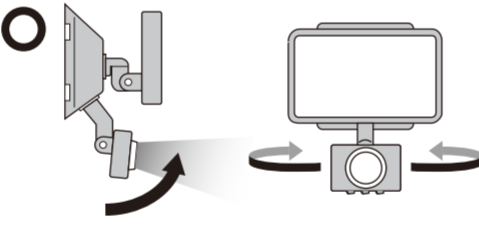
設置後の位置確認

【本体位置の確認】

センサーが下に向き過ぎていると感知範囲が狭くなります。

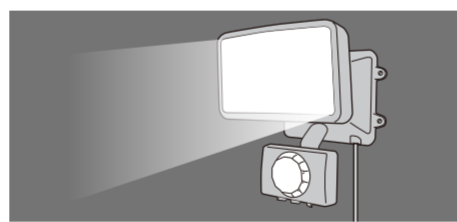


センサーを感知したい方向に向けます。



センサーの感知確認

- 設置後、夜間の暗くなってから感知の確認を行います。
- センサーの感知範囲に入り、点灯したら、センサー感知範囲から出ます。
※感知範囲にいつまでも人が居ると点灯が延長され消灯しないときがあります。



お手入れの仕方

警告

本製品は防水構造ではありません。散水ホースなどでの水洗いはしないでください。故障や引火感電のおそれがあります。

- 本体は中性洗剤を含ませた布で拭いたあと、乾いたやわらかい布で中性洗剤が残らないよう、よく拭きとります。

※汚れの拭き取りは、年に1~2回実施してください。
※本体をベンジンやシンナー、研磨剤で拭いたり、殺虫剤をかけないでください。
ひび割れ、引火、感電のおそれがあります。

- 本体の取付ネジやクランプは、定期的なゆるみやガタつきがないか点検してください。

故障かなと思ったら

現象	考えられる原因	処置
点灯しない	電源プラグが抜けている。	電源プラグがコンセントにしっかりと差さっているか確認してください。 ※電源プラグは家庭用100Vのコンセントに差し込んでください。 ※屋外コンセントは防雨型を使用してください。
	照明モードで消灯になっている。	リモコンのAUTOボタンを押して防犯モードに切り替えてください。
	電源ケーブルが傷んでいる。(芯線の露出、断線など)	使用を中止してください。ケガをするおそれがあります。
	感知範囲の設定が適切でない。	感知範囲を調節してください。(感知させたい方向に向ける)
	センサーレンズが汚れている。	感知部(センサーレンズ)をやわらかい布で傷が付かないように拭きとってください。
	蒸気や雨などの水滴が付いている。寒冷地などで顔がマフラーで覆われている。手袋をしている。	本センサーは人の動きによる温度変化分を感知するため、左記のような状況では感知しにくい場合があります。
リモコンの電池切れ。	リモコンの電池を交換してください。	
周囲が暗いのに感知範囲に人がいても点灯しない	感知部に他の照明器具の光が入っている。	他の照明器具の光が入らない場所に設置してください。
消灯しない	感知範囲内に人がいる。	感知範囲外に移動してください。
	照明モードで点灯になっている。	リモコンのAUTOボタンを押して防犯モードに切り替えてください。 ※常時消灯させる場合はリモコンのOFFボタンを押してください。
	リモコンの電池切れ。	リモコンの電池を交換してください。
感知範囲に人がいないのに点灯する	感知範囲内に誤作動源がある。 ・他の照明器具・エアコンの吹出口 ・犬や猫などが動いている ・風などでよくゆれるもの(看板、旗、植物など) ・車の熱やヘッドライト ・強いノイズ(無線ノイズなど)	誤作動源を取り除くか、本製品を移動してください。
感知範囲に人がいるのに消灯する	感知範囲内で人が静止している。	本センサーは静止している人は性能上感知できません。
感知距離が短い	照明モードで消灯になっている。	リモコンのAUTOボタンを押して防犯モードに切り替えてください。
	センサーレンズが汚れている。	感知部(センサーレンズ)をやわらかい布で傷が付かないように拭きとってください。
感知しない	センサー方向がずれている。	センサーを感知させたい方向に向けてください。
	センサー感知範囲外になっている。	対象がセンサー感知範囲外にある可能性があります。

製品仕様

■本体

電源	AC100V	クランプ取付サイズ (目安)	厚み:約15~100mm パイプ径:約30~85mm	
光源	6W白色LED×1灯		設置場所	屋内・屋外用
定格消費電力	6W	動作環境温度	5~35℃	
定格周波数	50Hz/60Hz	本体寸法	約(W)132×(D)97×(H)158mm (クランプ除く)	
全光束	約550lm		本体質量	約435g
センサー	感知方式	赤外線センサー	コード長	約2m
	感知範囲	約3~8m 水平110°/上下30°		付属品
リモコン感知距離	昼:約4m 夜:約8m(最大)			
点灯保持時間	約5秒~12分(防犯モードの場合)			
調光	無段階調光			
防水性能	IP44(防雨タイプ)			

■リモコン

使用電池	リチウムコイン電池CR2025×1個(テスト用付属)
電池寿命	約180日(1日10回使用の場合)
本体寸法	約(W)40×(D)7×(H)86mm
本体質量	約12g(電池含まず)

※数値は当社測定値(一部除く)になります。
※商品の仕様および外観などは商品改良のため、予告なく変更することがありますのでご了承ください。
※万一、当社の製造上の原因による品質不良が発生した場合は新しい製品とお取り替え致します。それ以外の責任は負いません。
※本製品は感知範囲内に侵入するもの(人、車など)に対して注意を促しますが、盗難犯罪が発生しても当社は一切の責任を負いません。