

小型集音器

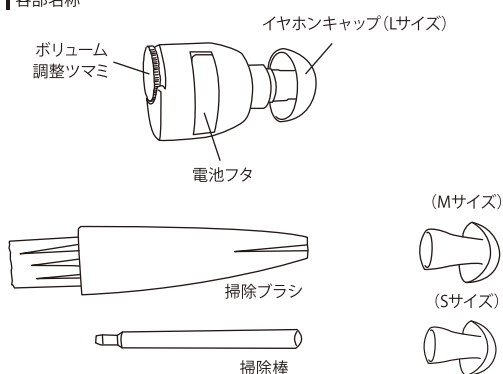
取扱説明書

SLV001BR

この度は本製品をお買い求め頂き、誠にありがとうございます。ご使用前に必ず本取扱説明書をお読みの上、正しくご使用ください。お読みになった後は、必要とときいつでもご覧頂ける場所に、大切に保管してください。

本製品は安全に配慮して設計されていますが、誤った使い方をされますと事故につながり大変危険ですので、必ず正しい使用方法でご使用ください。

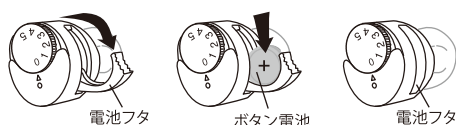
各部名称



使い方

- 電池を入れたあと、電池フタを閉じてボリューム調整ツマミで適切な音量に調整します。
※音量を上げる際は、一気に上げず少しずつ上げてください。
- イヤホンキャップを付けた集音器を耳穴に挿入します。
- 使用後は電池フタを開け、スイッチをOFFにします。
※電池フタが開いているとスイッチがON、開いているとOFFになります。

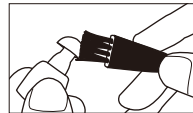
電池の入れ方



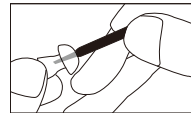
- 電池フタを開けます。スイッチがOFFになります。
- 電池フタにボタン電池を入れます。
- 電池フタを元通りに正しく閉じるとスイッチがONになります。

お手入れ方法

電池フタを開けて電池を取り出します。



掃除ブラシでイヤホンキャップの外側を取り除きます。



掃除棒でイヤホンキャップ内部に詰まった汚れを取り除きます。

※本製品は防水仕様ではありませんので、水洗いはしないでください。

使用上の注意

- 本製品は補聴器ではないため、難聴の方は専門医に相談の上ご使用ください。
- ご使用前に音量を最小にしてから装着してください。突然大きな音が出て聴力障害の原因になることがあります。
- 工事現場等、大きな音のする場所を通るときは、外すなどしてください。
- 本製品を装着後に耳を覆わないでください。
- 歩行中にご使用する場合は、特に踏切や交差点など周囲の交通に十分ご注意ください。交通事故の原因になります。
- 屋外でご使用中に雷が鳴りだしたら、ご使用を中止してください。落雷被害を受ける原因になります。また、防水仕様ではありませんので、雨など水がかからないようにご注意ください。
- 電池は表記通りに正しくセットしてください。
- お子さまの手の届かない場所に保管してください。
- 付属のイヤホンキャップは別売しておりません。紛失してしまった場合は、形状の合う市販品を購入頂きご使用ください。
- 廃棄の際は各地方自治体の廃棄区分に従ってください。

※数値は当社測定値（一部除く）になります。
※商品の仕様および外観などは商品改良のため、予告なしに変更させて頂くことがありますのでご了承ください。
※万一、当社の製造上の原因による品質不良が発生した場合は新しい製品とご取り替え致します。それ以外の責任は負い兼ねます。

製品仕様

型番：SLV001BR
寸法：約 W15mm×H21mm×D12mm (本体)
質量：約 2.5g
使用電池：PR41 (A312) ボタン電池×1個 (別売)
電池寿命：約 100時間 (音量により異なります)
音量：120dB (最大出力)
インピーダンス：150Ω
マイク：無指向性
集音可能範囲：3m～5m
付属品：イヤホンキャップ (S/M/L)、掃除ブラシ、掃除棒、巾着袋
材質：本体/ABS樹脂 イヤホンキャップ/シリコン

以下の症状が出た場合は、ただちに製品の使用を中止し、専門の医療機関にご相談ください。

- 耳の痛みや不快感を感じた場合
- 耳鳴りやめまいが発生した場合
- 難聴が進んだと感じた場合
- 耳だれが出たり 耳垢が増えたと感じた場合
- 耳の形が変形した場合

YAZAWA CORPORATION
株式会社 ヤザワコーポレーション
商品お問い合わせセンター
TEL 03-5615-1680
<https://www.yazawa.co.jp>