

電球色

取扱上のご注意

保存用

〔安全のためご使用前に必ずお読みください〕

このたびは当社製品をお買い求めいただき誠にありがとうございます。本製品をご使用方法を誤ると事故、器具の破損の原因となり、危険が生じます。お客様の安全確保のため、ご使用前には必ず本書をお読みの上、正しくご使用ください。
■本書は必要となきいつでもご覧いただける場所に保管してください。

安全上のご注意

※説明の図は製品と一部異なる場合があります。

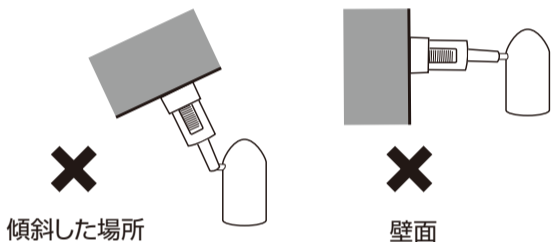
■取扱表示のご説明

- | | | | | |
|-----------------------------------|----------|------------------------------------|----------|-------|
| 人が死亡または、重傷を負う可能性が想定される内容を示します。 | 禁止事項 | しなければならない行為を明記してあります。指示通りに行ってください。 | 火災のおそれあり | ぬれ手禁止 |
| 人が傷害を負う危険および物的損害の発生が想定される内容を示します。 | 触ってはいけない | 分解禁止 | 電源プラグを抜く | 水ぬれ禁止 |

⚠️ 設置場所について

器具の取り付けは、下記に従い確実に行ってください。
（器具の取り付けに不備があると、火災、感電、落下によるけがの原因になります。）

- この器具は、市販のライティングダクトレールと組み合わせて使用する商品で、天井取り付け専用です。指定以外の取り付けを行わないでください。（守らないと、火災、感電、落下によるけがの原因になります。）
- 取り付け前に、ライティングダクトレールにガタつきや破損がないか確認をしてください。（不備があると、火災、感電、落下によるけがの原因になります。）
- 右図のような場所には取り付けしないでください。（火災、感電の原因になります。）
- 安全のため、取り付け後可動させてゆるみがないか、ガタつきがないか確認をしてください。また、ダクトプラグにゆるみがないか定期的に確認をしてください。（不備があると、火災、感電、落下によるけがの原因になります。）



■ご使用上の注意

	器具に布や紙など燃えやすいものを被せたり、燃えやすいものを近くに置いたりしないでください。（火災の原因になります。）	

⚠️ 警告 **照明器具には寿命があります。設置して10年経つと、外観に異常がなくても内部の劣化は進行しています。点検・交換してください。**

点検せずに長期間使い続けるとまれに火災、感電、落下などに至る場合があります。1年に1回は「安全チェックシート」に基づき、自主点検してください。

■お手入れについて

- | | |
|---|--|
| 明るく安全にご使用頂くために、定期的な清掃と点検をしてください。 | シンナーやベンジンなど揮発性の薬品やカビ取り剤、殺虫剤などのスプレー、クレンザーなどは使用しないでください。 |
| お手入れの際には、電源を切り、光源および器具が完全に冷えてから行ってください。 | 器具本体を水洗いなどとされると、感電、故障、サビの発生などの原因になりますので行わないでください。 |
| 器具の汚れは柔らかい布でふき取ってください。汚れが落ちにくい場合は中性洗剤を柔らかい布に含ませてよく絞ってから軽くふき取ってください。 | |

愛情点検



【照明器具】安全チェックシート

※チェック欄が足りない場合はコピーしてお使いください。

安全点検項目	点検結果(該当に✓)					処理手順
	/	/	/	/	/	
1.スイッチを入れても、時々点灯しないときがある。						✓印があるときは危険な状態になっています。事故防止のため、直ちに使用を中止し、新しい器具にお取り替えください。
2.プラグ、コード、又は本体を動かすと点滅する。						
3.こげくさい臭いがする。						
4.点灯時にブレーカが動作することがある。						✓印があるときは危険な状態になっていることがあります。事故防止のため、速やかに新しい器具にお取り替えください。
5.コード、ソケット及び配線部品に傷み、ひび割れ、又は変形がある。						
6.購入後、10年以上経過している。						
7.カバー、パネルなどに変色、変形、ひび割れなどがある。						✓印があるときは危険な状態になっていることがあります。事故防止のため、速やかに新しい器具にお取り替えください。
8.塗装面にふくれ又はひび割れがある、もしくはさびが出ている。						
9.器具取付け部及びランプ取り付け部に変形、ガタつき、ゆるみなどがある。						

保証書

品名	LEDスポットライト		
型名	SPL06L03		
お客様	様		
ご住所	□□□-□□□□		
電話			
電子メールアドレス			
保証期間	1年	お買い上げ日	期間(お買い上げの日から) 年 月 日

この保証書は、本書記載内容で無料修理を行うことをお約束するものです。お買い上げの日から左記期間中に故障が発生した場合は、お買い上げの販売店または、弊社商品お問い合わせセンターに修理をお申し付けください。

販売店
店名
住所
電話
電子メールアドレス
メモ

※この保証書は本書に明示した期間、条件のもとにおいて無料修理をお約束するものです。従ってこの保証書によってお客様の法律上の権利を制限するものではありませんので、保証期間経過後の修理などについてご不明の場合は、お買い上げの販売店、または弊社商品お問い合わせセンターにお問い合わせください。

※本保証書にご記入いただいた個人情報は、ご相談、修理対応に利用させていただきます。お客様の個人情報適切に管理し、お客様の承諾を得た場合、正当な理由がある場合を除き、第三者へ開示いたしません。

無料保証規定

- 正常な使用状態(取扱い上のご注意、本体貼付ラベルなどの注意書に従った使用状態)で故障した場合にはお買い上げの販売店または弊社商品お問い合わせセンターが無料修理をさせていただきます。弊社の判断により製品を交換させていただくことがありますのであらかじめご了承ください。
- 保証期間内に故障して無料修理をお受けになる場合には、お買い上げの販売店に製品と本書をご持参ご提示の上、お申し付けください。
- ご贈答、ご転居などで本保証書に記入してあるお買い上げの販売店に修理をご依頼にされない場合には、弊社商品お問い合わせセンターにご相談ください。
- 保証期間内でも次の場合は有料とさせていただきます。
 - (1)本書のご提示がない場合
 - (2)本書にお買い上げの年月日、お客様名、お買い上げの販売店名のご記入がない場合、および本書の字句を書き替えられた場合
 - (3)使用上の誤り、他の機器から受けた障害または不当な修理や改造による故障および損傷

- (4)お買い上げ後の取り付け場所の移送、輸送、落下などによる故障および損傷
 - (5)火災、地震、風水害、落雷、その他の天変地異、公害、塩害、異常電圧などによる故障および損傷
 - (6)消耗した部品の交換
 - (7)一般家庭用以外に使用された場合の故障および損傷
- 5.付属品・消耗品は保証対象外とさせていただきます。
 6.本書は日本国内においてのみ有効です。
 This warranty is valid only in Japan.
 7.本書は再発行致しませんので大切に保管してください。

YAZAWA CORPORATION
 株式会社 ヤザワコーポレーション
 商品お問い合わせセンター
 TEL 03-5615-1680
<https://www.yazawa.co.jp>

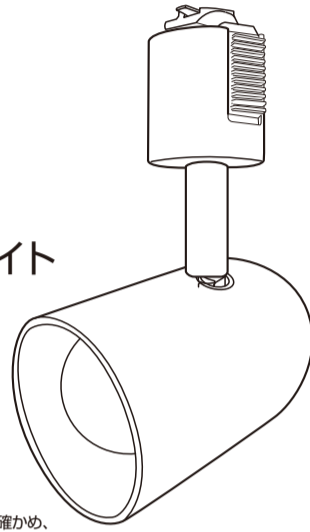
電球色

LED一体型スポットライト SPL06L03

取扱説明書
保証書付き

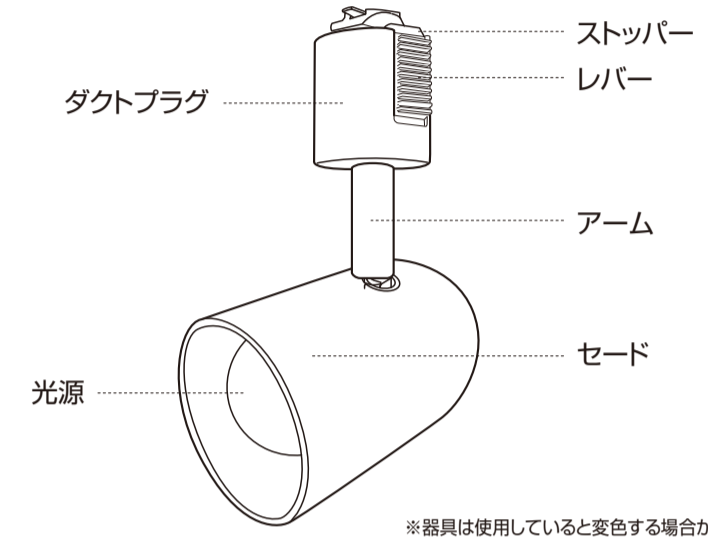
この度は、当社製品をお買い上げいただき、誠にありがとうございます。
取扱説明書をよくお読みの上、正しく安全にお使いください。
保証書は「お買い上げ日・販売店名」などの記入を必ず確かめ、取扱説明書とともに大切に保管してください。

A1



ご使用方法

各部の名称



※器具は使用していると変色する場合がありますが、性能には影響ありません。

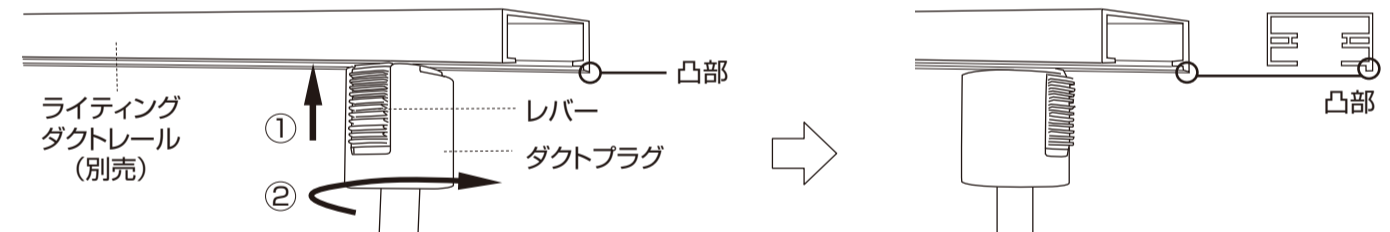
取り付け方法



注意

・調光式壁スイッチのついている電源には使用できませんのでご注意ください。
・器具および電球の取り付けや取り外しの際は必ず電源を切り、器具および電球が完全に冷めた状態で行ってください。
(火災、やけど、感電のおそれがあります。)

下図のように、ダクトプラグのレバーを凸部と反対側に合わせて押し込み、プラグを右に90°回して取り付けます。その際「カチッ」と音がすることを確認してください。取り付け後、レバーを下げずに左に回し、外れないことを確認してください。
※取り外す際はプラグのレバーを押しながら下げ、プラグを左に90°回してください。



点灯方法

本製品には壁スイッチが必要となります。点灯・消灯の切り替えは壁スイッチで行ってください。

仕様

型番	SPL06L03
光源	LED(交換不可)
定格消費電力	6W
定格電圧	AC100V
器具光束	約380lm

色温度	約3000K
設計寿命	約30,000時間
本体寸法	セード:約φ60×H100mm アーム長:約43mm
本体質量	約230g

※数値は当社測定値(一部除く)になります。
※使用環境により、ラジオやテレビなどの各種音響/映像機器に雑音が入る場合があります。その場合は、本製品と各種機器を離してご使用ください。
※同一品番でも製造ロットにより、本体色味が若干異なる場合がございます。
※商品の仕様および外観などは商品改良のため、予告なく変更することがありますのでご了承ください。
※万一、当社の製造上の原因による品質不良が発生した場合は新しい製品とお取り替え致します。それ以外の責任は負いません。