

保存用 **取扱上のご注意**

〔安全のためご使用前に必ずお読みください〕

このたびは当社製品をお買い求めいただき誠にありがとうございます。本製品はご使用方法を誤ると事故、器具の破損の原因となり、危険が生じます。お客様の安全確保のため、ご使用前には必ず本書をお読みの上、正しくご使用ください。  
**■本書は必要なときにいつでもご覧いただける場所に保管してください。**

**安全上のご注意**

※説明の図は製品と一部異なる場合があります。

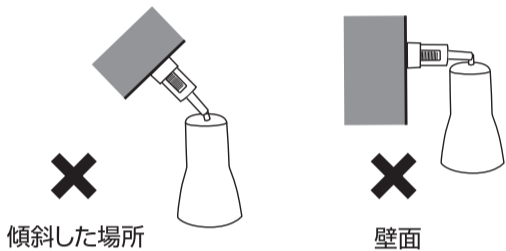
**■取扱表示のご説明**

- |                                   |          |                                    |          |       |
|-----------------------------------|----------|------------------------------------|----------|-------|
| 人が死亡または、重傷を負う可能性が想定される内容を示します。    | 禁止事項     | しなければならない行為を明記してあります。指示通りに行ってください。 | 火災のおそれあり | ぬれ手禁止 |
| 人が傷害を負う危険および物的損害の発生が想定される内容を示します。 | 触ってはいけない | 分解禁止                               | 電源プラグを抜く | 水ぬれ禁止 |

**▲ 設置場所について**

**器具の取り付けは、下記に従い確実に行ってください。**  
**（器具の取り付けに不備があると、火災、感電、落下によるけがの原因になります。）**

- この器具は、市販のライティングダクトレールと組み合わせて使用する商品で、天井取り付け専用です。指定以外の取り付けを行わないでください。（守らないと、火災、感電、落下によるけがの原因になります。）
- 取り付け前に、ライティングダクトレールにガタつきや破損がないか確認をしてください。（不備があると、火災、感電、落下によるけがの原因になります。）
- 右図のような場所には取り付けしないでください。（火災、感電の原因になります。）
- 安全のため、取り付け後可動させてゆるみがないか、ガタつきがないか確認をしてください。また、ダクトプラグにゆるみがないか定期的に確認をしてください。（不備があると、火災、感電、落下によるけがの原因になります。）



**■ご使用上の注意**

	器具に布や紙など燃えやすいものを被せたり、燃えやすいものを近くに置いたりしないでください。（火災の原因になります。）	器具に割れやヒビがある場合は、絶対に点灯しないでください。（感電やけがの原因になります。）
	器具の分解、改造、部品の変更、器具や光源への着色などしないでください。（感電、漏電、事故の原因になります。）	ダクトプラグにほこりなどがたまっていないか確認し、ダクトプラグを定期的に抜き、乾いた布で拭いてください。（湿気などで絶縁不良となり火災の原因になります）
	水のかかる場所、湿気の多い場所での使用はしないでください。また、水など液体をかけないでください。（感電、故障の原因になります。）	濡れた手では電源プラグの抜き差しを行わないでください。（感電の原因になります。）
	器具の隙間に金属物などを差し込まないでください。（火災、感電の原因になります。）	交流100V以外の電圧で使用しないでください。（日本国内専用）（火災、器具の過熱などの原因になります。）
	乳幼児、小さなお子様やペットなどが触れる可能性がある場所には設置しないでください。（感電やけがの原因になります。）	コンセントの定格を越える使い方をしないでください。（火災、感電の原因になります。）
	お手入れの際は、ライティングダクトレールからはずしてください。（感電の原因になります。）	本製品は周囲温度約5℃～35℃以外では使用しないでください。（故障の原因になります。）
	光源を直視しないでください。（目を痛め、けがの原因になります。）	器具の側に温度の高くなるストーブや、発熱体を設置しないでください。（火災、変形、故障の原因になります。）
	器具と被照射面との距離は30cm以上離してご使用ください。（火災、被照射物の変色、変形の原因になります。）	器具の移動や設置時に指をはさまないようにしてください。（けがの原因になります。）
	点灯中および消灯直後の器具や光源は高温になっていますので触らないでください。（やけどの原因になります。）	高温多湿な場所や、直射日光があたる場所に置かないでください。（本製品の変色、変形、故障の原因になります。）
	本製品は屋内専用です。屋外では使用しないでください。（絶縁不良、感電の原因になります。）	器具にもたれたり、物をぶつけたりしないでください。（器具破損の原因になります。）

**▲ 照明器具には寿命があります。設置して10年経つと、外観に異常がなくても内部の劣化は進行しています。点検・交換してください。**

点検せずに長期間使い続けるとまれに火災、感電、落下などに至る場合があります。1年に1回は「安全チェックシート」に基づき、自主点検してください。

**■お手入れについて**

- 明るく安全にご使用頂くために、定期的な清掃と点検をしてください。
- お手入れの際には、電源を切り、光源および器具が完全に冷えてから行ってください。
- 器具の汚れは柔らかい布でふき取ってください。汚れが落ちにくい場合は中性洗剤を柔らかい布に含ませてよく絞ってから軽くふき取ってください。
- シンナーやベンジンなど揮発性の薬品やカビ取り剤、殺虫剤などのスプレー、クレンザーなどは使用しないでください。
- 器具本体を水洗いなどされると、感電、故障、サビの発生などの原因になりますので行わないでください。

愛情点検



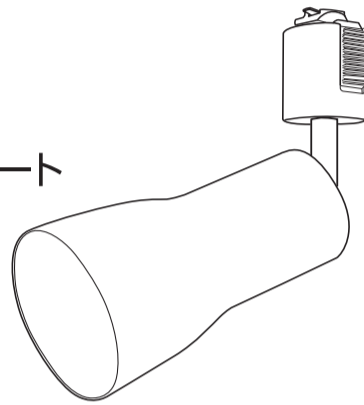
**【照明器具】安全チェックシート**

※チェック欄が足りない場合はコピーしてお使いください。

安全点検項目	点検結果(該当に✓)					処理手順
	/	/	/	/	/	
1.スイッチを入れても、時々点灯しないときがある。						✓印があるときは危険な状態になっています。事故防止のため、直ちに使用を中止し、新しい器具にお取り替えください。
2.プラグ、コード、又は本体を動かすと点滅する。						
3.こげくさい臭いがする。						
4.点灯時にブレーカが動作することがある。						✓印があるときは危険な状態になっていることがあります。事故防止のため、速やかに新しい器具にお取り替えください。
5.コード、ソケット及び配線部に傷み、ひび割れ、又は変形がある。						
6.購入後、10年以上経過している。						
7.カバー、パネルなどに変色、変形、ひび割れなどがある。						✓印があるときは危険な状態になっていることがあります。事故防止のため、速やかに新しい器具にお取り替えください。
8.塗装面にふくれ又はひび割れがある、もしくはさびが出ている。						
9.器具取付け部及びランプ取り付け部に変形、ガタつき、ゆるみなどがある。						

セード付  
スポットライトショート  
E26 電球なし  
LCX25E262

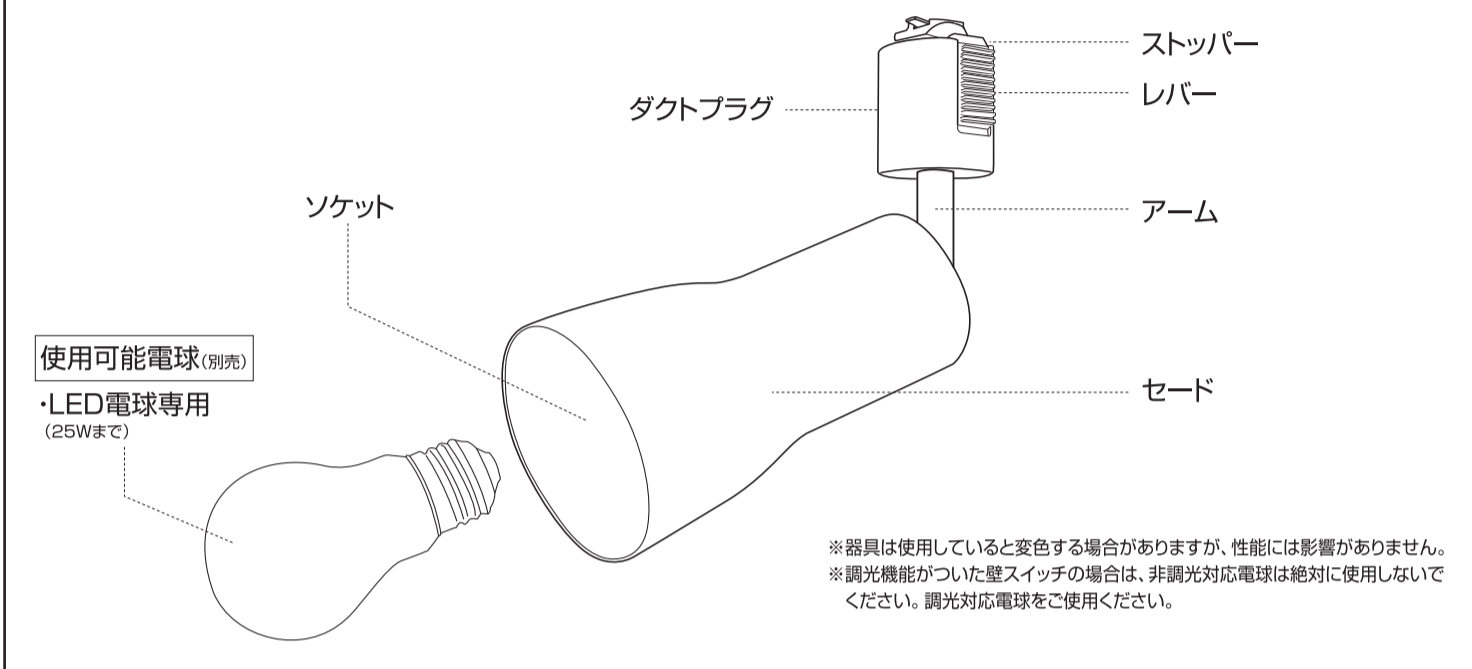
取扱説明書  
保証書付き



この度は、当社製品をお買い上げいただき、誠にありがとうございます。  
取扱説明書をよくお読みの上、正しく安全にお使いください。  
保証書は「お買い上げ日・販売店名」などの記入を必ず確かめ、取扱説明書とともに大切に保管してください。

ご使用方法

各部の名称

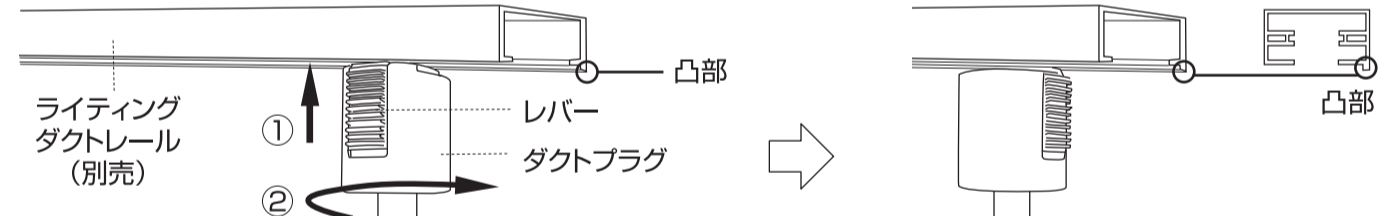


取り付け方法

**注意**

- 器具および電球の取り付けや取り外しの際は必ず電源を切り、器具および電球が完全に冷めた状態で行ってください。(火災、やけど、感電のおそれがあります。)
- 電球は指定のものまたは同等品をご使用ください。(指定の電球は本製品に表示されております。指定外の電球を使用されると、火災、器具の変形・変色の原因になります。)

- 【1】 下図のように、ダクトプラグのレバーを凸部と反対側に合わせて押し込み、プラグを右に90°回して取り付けます。その際「カチッ」と音がすることを確認してください。取り付け後、レバーを下げずに左に回し、外れないことを確認してください。  
※取り外す際はプラグのレバーを押しながら下げ、プラグを左に90°回してください。



- 【2】 電球 (別売) を右に回し、本体に取り付けてください。  
※取り外す際は、左に回し取り外してください。

点灯方法

本製品には壁スイッチが必要となります。点灯・消灯の切り替えは壁スイッチで行ってください。  
※調光機能がついた壁スイッチの場合は、非調光対応電球は絶対に使用しないでください。  
調光対応電球をご使用ください。

仕様

型番	LCX25E262	本体寸法	セード: 約φ82×138mm アーム長: 約43mm
口金	E26	本体質量	約190g
適用光源の定格消費電力	25Wまで		
定格電圧	AC 100V		



※数値は当社測定値(一部除く)になります。  
※使用環境により、ラジオやテレビなどの各種音響/映像機器に雑音が入る場合があります。その場合は、本製品と各種機器を離してご使用ください。  
※同一品番でも製造ロットにより、本体色味が若干異なる場合がございます。  
※商品の仕様および外観などは商品改良のため、予告なく変更することがありますのでご了承ください。  
※万一、当社の製造上の原因による品質不良が発生した場合は新しい製品とお取り替え致します。それ以外の責任は負い兼ねます。