

耳の中に隠れて目立たない 小さな片耳集音器

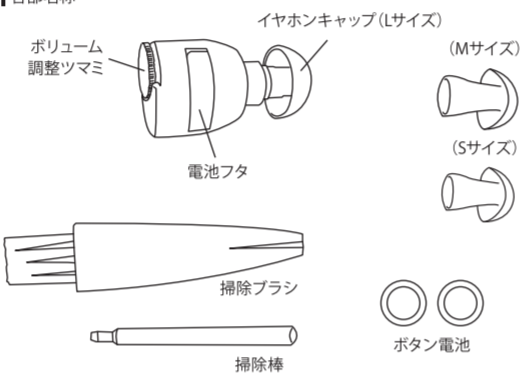
取扱説明書 SLV03BR

この度は当社の集音器をお買い求め頂き、誠にありがとうございます。
ご使用前に必ず本取扱説明書をお読みの上、正しくご使用ください。お読みになつた後は、必要ときいつでもご覧頂ける場所に、大切に保管してください。

本製品は安全に配慮して設計されていますが、誤った使い方をされますと
事故に繋がりが大変危険ですので、必ず正しい使用方法でご使用ください。

YAZAWA

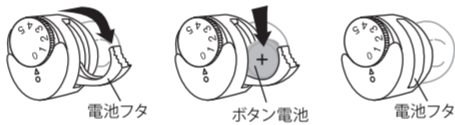
各部名称



使い方

- 電池を入れた後、電池フタを閉じて
ボリューム調整ツマミで適切な音量に調整します。
※音量を上げる際は、一気に上げず少しずつ上げてください。
- イヤホンキャップを付けた集音器を耳穴に挿入します。
- 使用後は電池フタを開け、スイッチをOFFにします。
※電池フタが閉じているとスイッチがON、開いているとOFFになります。

電池の入れ方



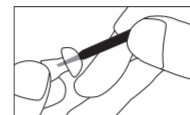
- 電池フタを開けます。
スイッチがOFFになります。
- 電池フタにボタン電池を入れます。
- 電池フタを元どおりに正しく閉じると
スイッチがONになります。

お手入れ方法

電池フタを開けて電池を取り出します。



掃除ブラシでイヤホンキャップの外側の汚れを取り除きます。



掃除棒でイヤホンキャップ内部に詰まった汚れを取り除きます。

※本製品は防水仕様ではありませんので、水洗いはしないでください。

以下の症状が出た場合は、ただちに本製品の使用を中止し、
専門の医療機関にご相談ください。

- 耳の痛みや不快感を感じた場合。
- 耳鳴りやめまいが発生した場合。
- 難聴が進んだと感じた場合。
- 耳だれが出たり、耳垢が増えたと感じた場合。
- 耳の形が変形した場合。

使用上の注意

- 本製品は集音器です。補聴器とは違い医療機器ではありません。
補聴器のように、難聴の程度、生活環境、使用環境等に合わせ適切なフィッティングをするための機能は搭載されていません。周囲の音を集音し、増幅する機器です。難聴の方は専門医に相談の上ご使用ください。
- ご使用前に音量を最少にしてから装着してください。突然大きな音が出て聴力障害の原因となる場合があります。
- 工事現場等、大きな音のする場所を通るときは、外すなどしてください。
- 本製品を装着後に耳を覆わないでください。
- 歩行中にご使用する場合は、特に踏切や交差点など周囲の交通に十分ご注意ください。交通事故の原因となります。
- 屋外でご使用中に雷が鳴りだしたら、ご使用を中止してください。落雷被害を受ける原因となります。また、防水仕様ではありませんので、雨など水がかからないようにご注意ください。
- 電池は表記どおりに正しくセットしてください。
- 空気電池は集音器を使用していない間も少しずつ残量が減っています。
- 空気電池の特性上、気温が低いと電池寿命が短くなります。
- 付属の電池はテスト用です。動作時間を保証するものではありませんので、早めに新しい電池に交換してください。
- お子さまの手の届かない場所に保管してください。
- 廃棄の際は各地方自治体の廃棄区分に従ってください。
- 万一、当社の製造上の原因による品質不良が発生した場合は新しい製品とお取り替え致します。それ以外の責任は負いません。(当社保証規定によりお買い上げ日から1年以内)

仕様

型番 : SLV03BR
寸法 (本体) : 幅15×高さ21×奥行12mm
質量 : 約2.5g (本体のみ)
使用電池 : PR41 (312) ボタン電池×1個
電池寿命 : 約70時間 (音量により異なります)
音量 : 110dB±5dB (最大出力)※5段階調整
インピーダンス : 150Ω
マイク : 無指向性
集音可能範囲 : 約3~5m
材質 : 本体/ABS樹脂、イヤホンキャップ/シリコン
付属品 : テスト電池×2個、イヤホンキャップ (S/M/L)、掃除ブラシ、掃除棒、巾着袋

- 数値は当社測定値(一部除く)になります。
- 商品の仕様および外観などは商品改良のため、予告なく変更することがありますのでご了承ください。

YAZAWA
株式会社 ヤザワコーポレーション

商品お問い合わせセンター
Tel.03-5812-1051
(受付時間:平日9:00~18:00)