

シャワーラジオ

取扱説明書

⚠️ 安全上のご注意

- ご使用前に、この「安全上のご注意」をよくお読みの上、正しくお使いください。
- ここに示した注意事項は、製品を安全に正しくお使いいただき、あなたや他の人々への危害や損害を未然に防止するためのものです。

⚠️ 危険

死亡または重傷を負うことがありその切迫の度合いが高い危害の程度を示しています。

⚠️ 警告

死亡または重傷を負う事が想定される危害の程度を示しています。

⚠️ 注意

損害を負うことが想定されるか、物的損害の発生が想定される危害の程度を示しています。

絵記号の例



△記号は、警告・注意を促す内容があることを告げるものです。図の中に具体的な注意内容(左図の場合は感電注意)が描かれています。



⊘記号は、禁止の行為があることを告げるものです。図の中や近くに具体的な禁止内容(左図の場合は分解禁止)が描かれています。

⚠️ 危険



禁止 防水仕様ではありませんので、バスタブなどの水中に落としたり、水をかけたりしないでください。お風呂場に長時間放置しないでください。発熱、感電、故障などの原因となります。



禁止 濡れた手で乾電池の出し入れをしないでください。発熱、感電、故障などの原因となります。



禁止 分解・改造等はしないでください。故障や事故の原因となります。

⚠️ 警告



電池は表示に従い⊕⊖の向きを正しくセットし、交換の際は古くなった電池と新しい電池を混ぜたり、異種の電池を組み合わせずにご使用しないでください。液漏れ等の原因となります。



長時間で使用にならない時は、電池を取り出して保管してください。液漏れ等の原因となります。



使用中、保管中に異臭、発熱、変色、変形など、今までと異なるときは、使用しないでください。発熱、感電などの原因となります。



小児が使用の際は、保護者が正しい使用方法を教えてください。乳幼児の手の届かないところで使用、保管してください。ケガや事故の原因となります。



強い衝撃を与えたり投げつけたりしないでください。故障、火災の原因となります。

⚠️ 注意

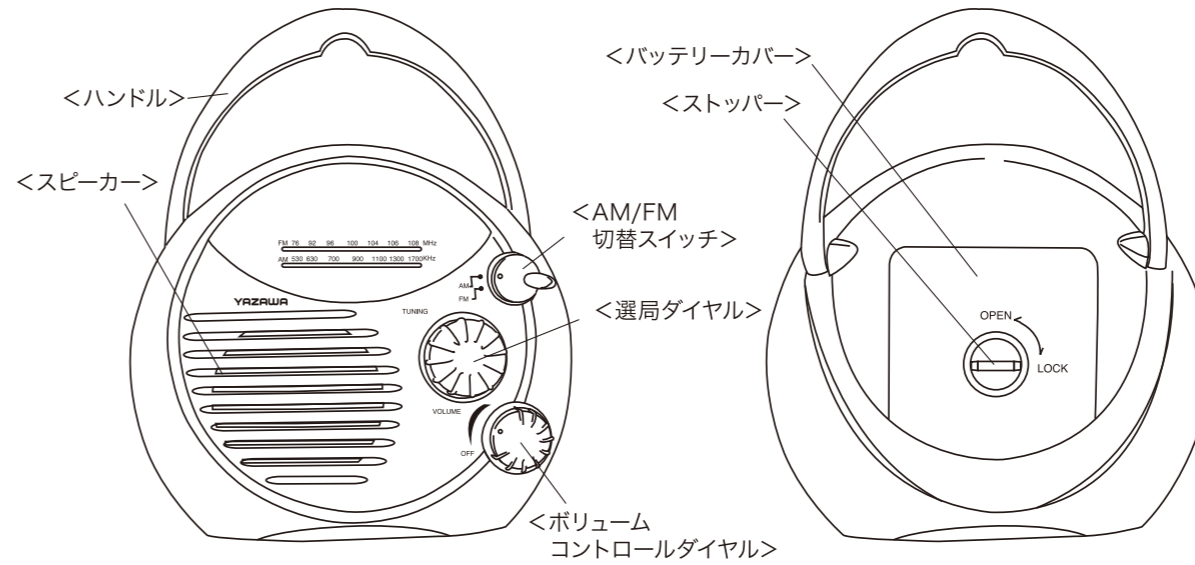


落下しやすい場所、ほこりや磁気が多い場所に置かないでください。



ラジオは山岳部や高い建物が建ち並ぶところ、また鉄筋コンクリートでできた建物内部や電波の発信場所から遠いところでは電波の受信ができないことがあります。

各部名称

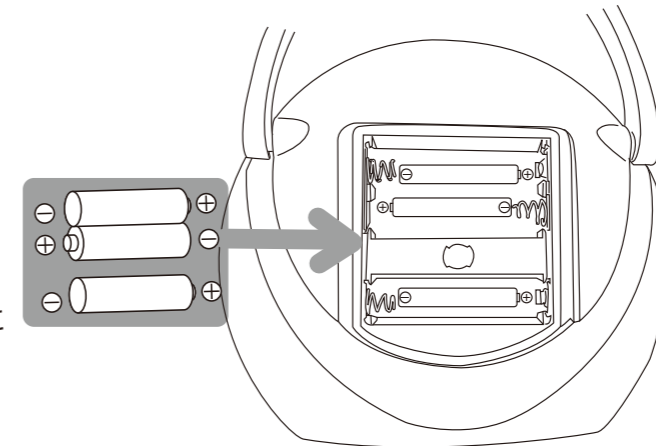


ご使用方法

- 1.『ボリュームコントロールダイヤル』をOFFから右回りに回すとカチッと音がしてスイッチがONになります。そのまま好みのボリュームまで調節してください。
- 2.『AM/FM切り替えスイッチ』でAM/FMを選択し、『選局ダイヤル』で放送局を合わせてください。
- 3.ラジオを消すときには『ボリュームコントロールダイヤル』を左に回し、OFFの位置まで戻します。

乾電池の入れかた

右図のようにストッパーを回してバッテリーカバーを外し、単3形乾電池×3本を⊕⊖表示通りに正しくセットして、カバーを元通りに確実にしめて下さい。



主な仕様

- 使用電池：単3形乾電池×3本（別売）
- 電池寿命：約40時間（アルカリ乾電池使用時）
- 受信周波数域：AM530～1600kHz FM76～108MHz
- スピーカー：口径約57mm 0.5W 8Ω
- 最大出力：400mW
- 寸法：約（幅）150×（奥行）130.5×（高さ）76.4mm
- 重量：約254g（本体のみ）
- 防滴：IPX4（生活防水）

※数値は当社測定値（一部除く）になります。

※製品の外観・仕様は予告なく変更することがありますので、ご了承下さい。