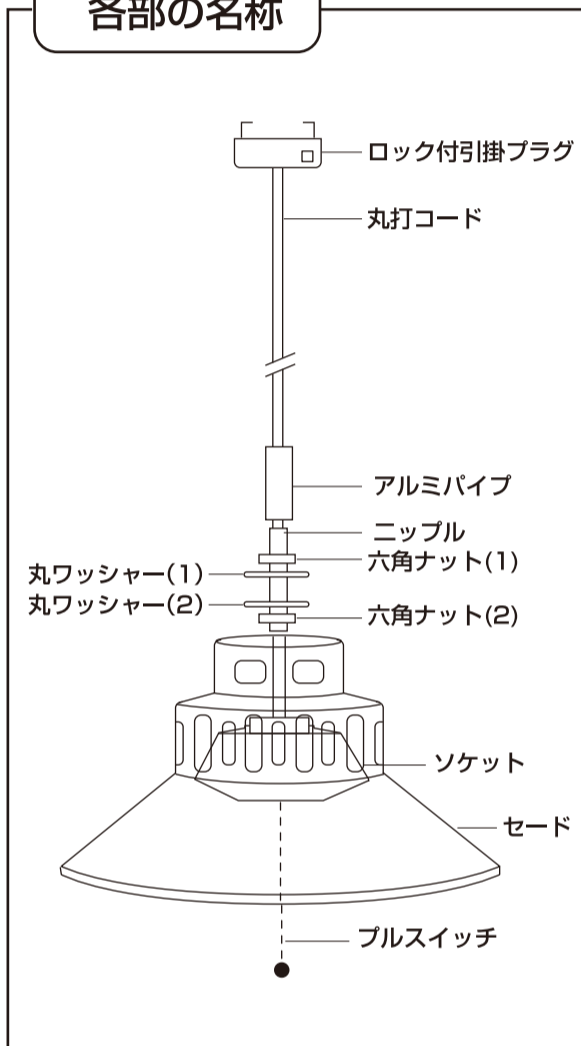


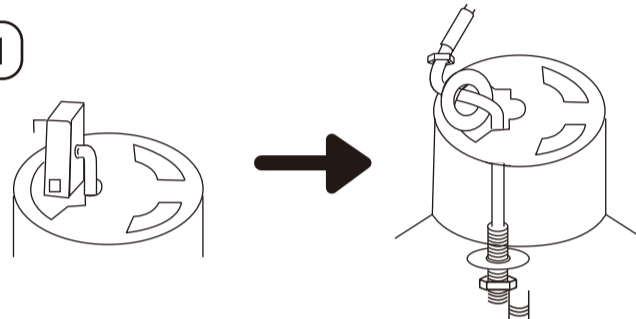
ご使用方法

各部の名称



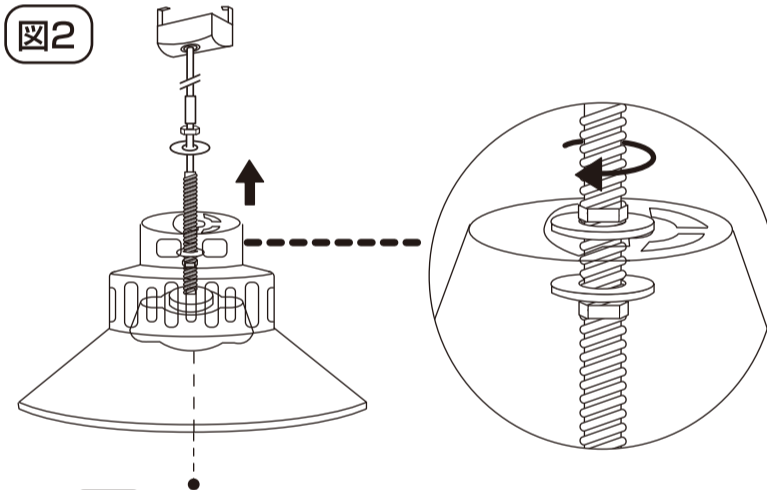
【1】 図1のようにロック付引掛プラグ・アルミパイプ・六角ナット(1)・丸ワッシャー(1)をセード上部の穴に通して下さい。

図1



【2】 お好みのソケット位置を決め、六角ナット(2)と丸ワッシャー(2)をニップルに取付け、図2のように丸ワッシャー(1)と丸ワッシャー(2)を挟むように六角ナット(1)を回し、固く締め付けて下さい。また、アルミパイプをニップルの上に被せて下さい。

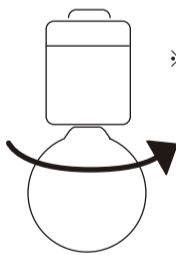
図2



※電球を取付けた際に、セードと電球が2cm以上離れる位置にして下さい。

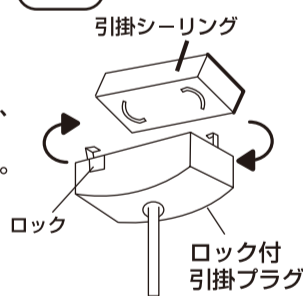
図3

【3】 図3のように電球を回し、ソケットに取付けて下さい。また、電球の交換時には逆に回し、取外して下さい。



※電球の取付け取外しの際は必ず電源を切り、電球が完全に冷めた後に行ってください。その際に濡れた手などで行わないで下さい。(火災・やけど・感電の恐れがあります)

図4



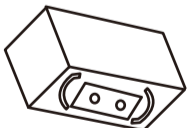
【4】 図4のようにロック付引掛プラグを「カチッ」と音がするまで回し、引掛シーリングに取付けて下さい。取外す場合はロックボタンを押しながら「カチッ」と音がするまで逆に回し、取外して下さい。

※取付け、取外しの際は必ず電源を切り、濡れた手などで触らないで下さい。(火災・感電の原因になります)

■取付けできる配線器具



丸型引掛けシーリング



角型引掛けシーリング



丸型引掛けローゼット



ローゼット