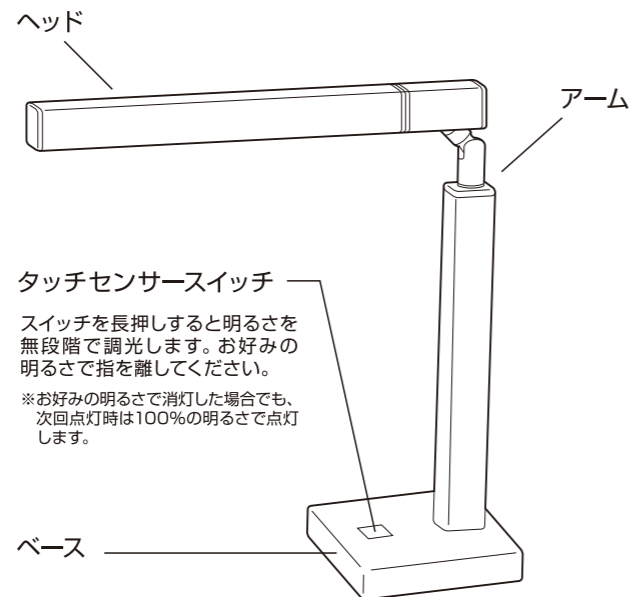


### 各部の名称

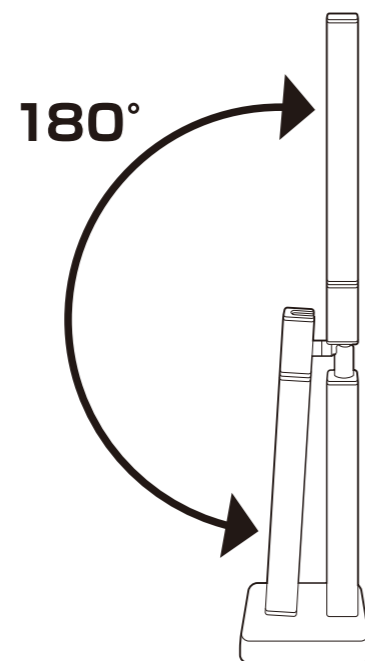


タッチセンサースイッチ  
スイッチを長押しすると明るさを無段階で調光します。お好みの明るさで指を離してください。

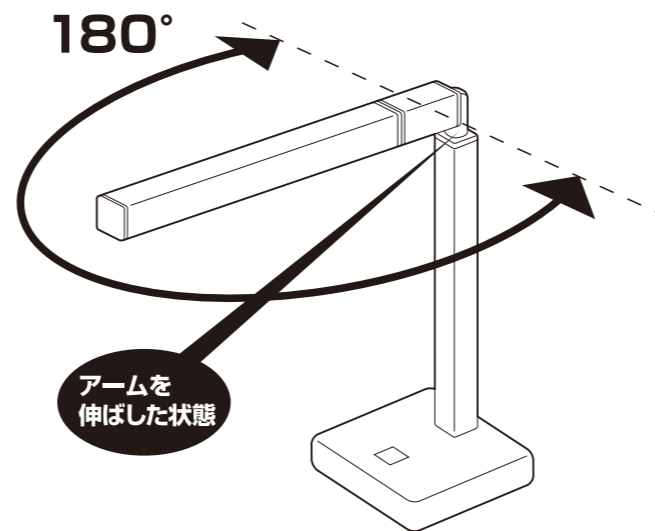
※お好みの明るさで消灯した場合でも、次回点灯時は100%の明るさで点灯します。

### 可動範囲

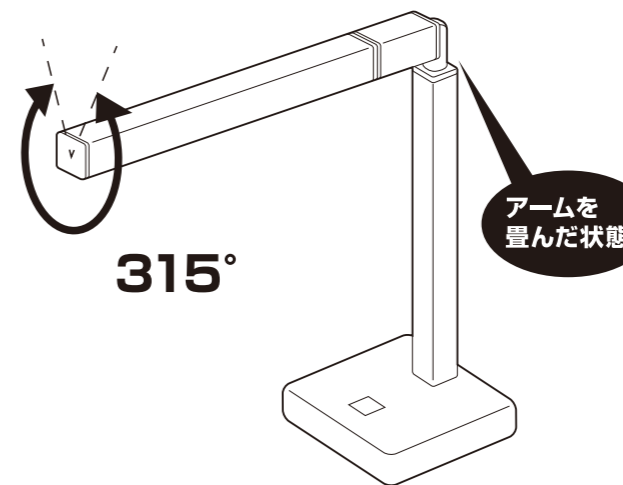
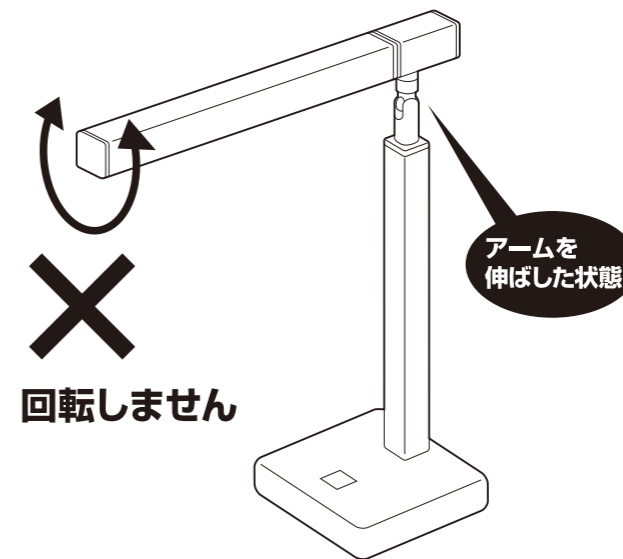
#### 1.上下方向



#### 2.左右方向



#### 3.ヘッド部



◎アーム可動範囲は、記載されている範囲より可動する場合がございますが、構造上可動するものです。ご使用の際、可動範囲以上に曲げたり回転させようとすると、故障やケガの原因となりますのでおやめください。

◎角度を調整する際には、指等を挟まないよう十分にご注意ください。